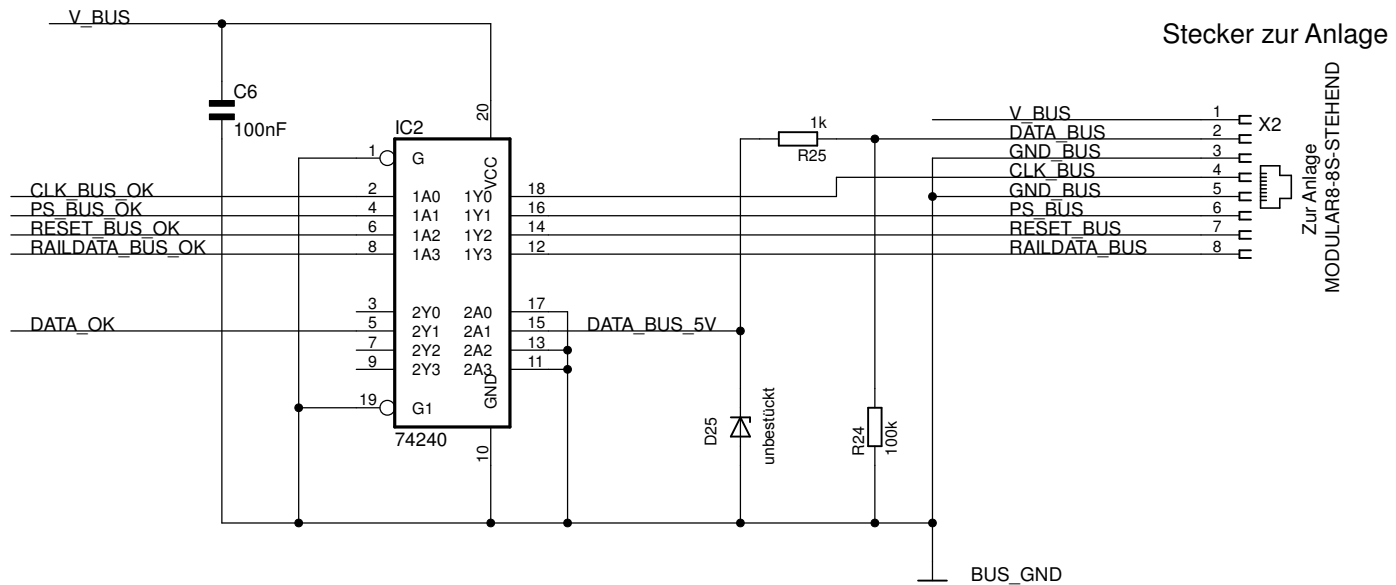


Bus Anlage

Power-Modul (für S88-N-Bus) - DC/DC Wandler	
(c) www.digital-bahn.de - Sven Brandt	
TITLE: s88-n-p_2v4	
Document Number:	REU: V2.4
Date: 15.08.2013 14:13:52	Sheet: 1/5



D25 nur mit BZV 5.1 bestücken, wenn
Busspannung 12V ist !

Bus Anlage

Power-Modul (für S88-N-Bus)
(c) www.digital-bahn.de - Sven Brandt

TITLE: s88-n-p_2v4

Document Number:

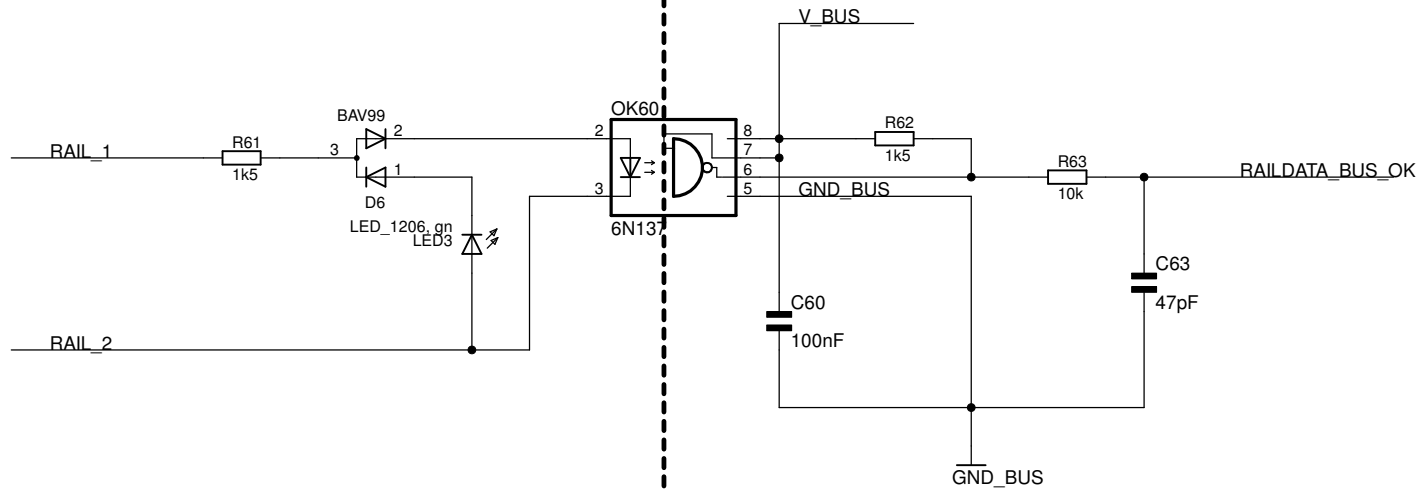
REU:
V2.4

Date: 15.08.2013 14:13:52

Sheet: 2/5



Einkopplung RAILDATA



Gleisspg. Bus Anlage

Bus Anlage

Power-Modul (für S88-N-Bus) - RAILDATA
(c) www.digital-bahn.de - Sven Brandt

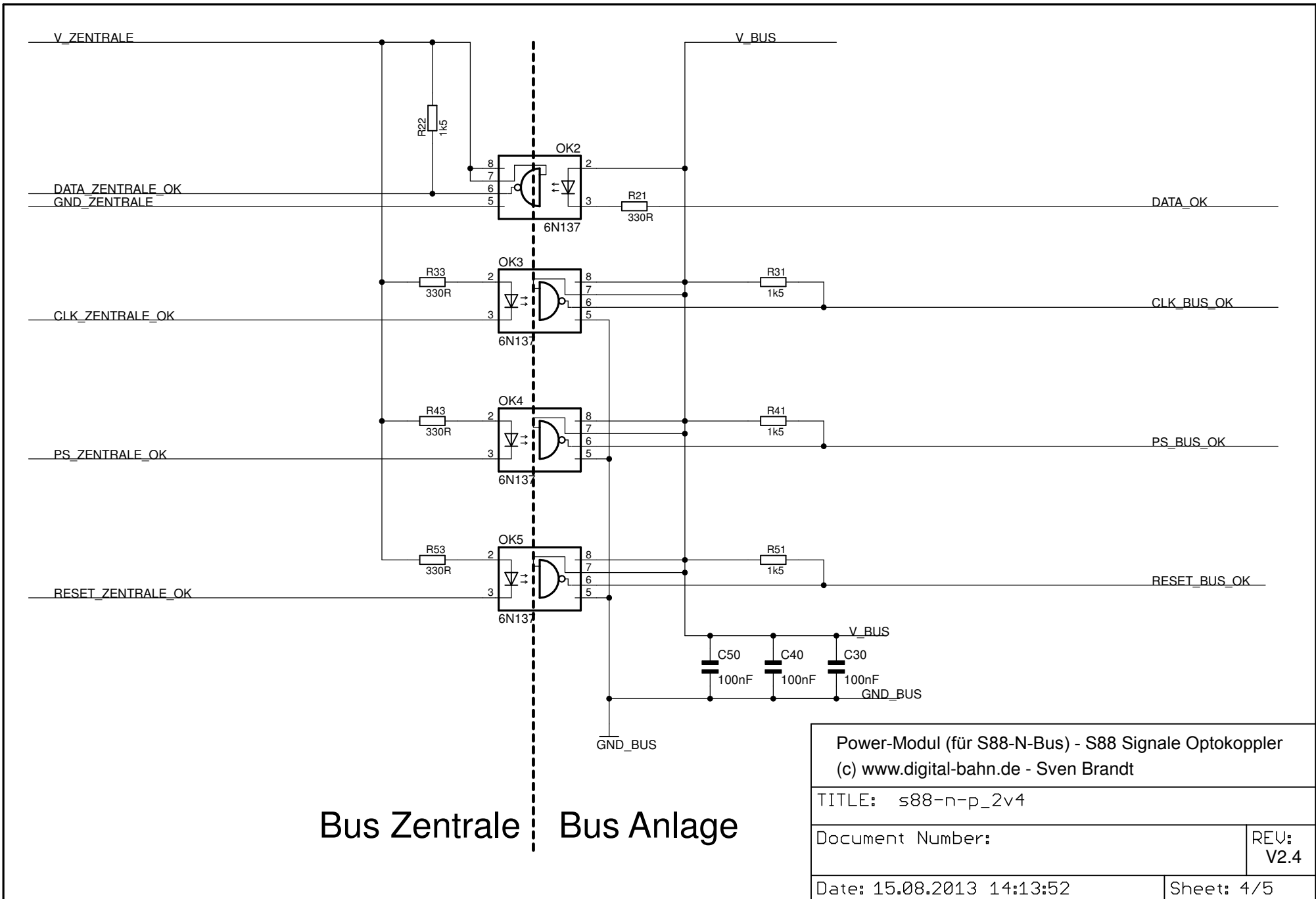
TITLE: s88-n-p_2v4

Document Number:

REU:
V2.4

Date: 15.08.2013 14:13:52

Sheet: 3/5



Bus Centrale | Bus Anlage

Power-Modul (für S88-N-Bus) - S88 Signale Optokoppler
 (c) www.digital-bahn.de - Sven Brandt

TITLE: s88-n-p_2v4

Document Number:

REU:
V2.4

Date: 15.08.2013 14:13:52

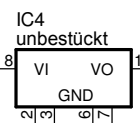
Sheet: 4/5

IC4 nur mit LM2931 bestücken, wenn Busspannung > 5V ist
 (z.B. beim "alten" S88-Projekt)
 (in dem Fall: hier trennen!)

Stecker zur Zentrale (alt)



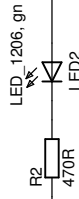
V_ZENTRALE
 RESET_ZENTRALE
 PS_ZENTRALE
 CLK_ZENTRALE
 GND_ZENTRALE
 DATA_ZENTRALE



C9
 2.2u/20V

C8
 22u/16V

C20
 100nF

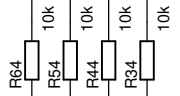


V_ZENTRALE

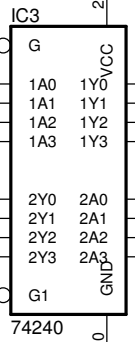
Stecker zur Zentrale



1 V_ZENTRALE
 2 DATA_ZENTRALE
 3 GND_ZENTRALE
 4 CLK_ZENTRALE
 5 GND_ZENTRALE
 6 PS_ZENTRALE
 7 RESET_ZENTRALE
 8 (RAILDATA)



C7
 100nF

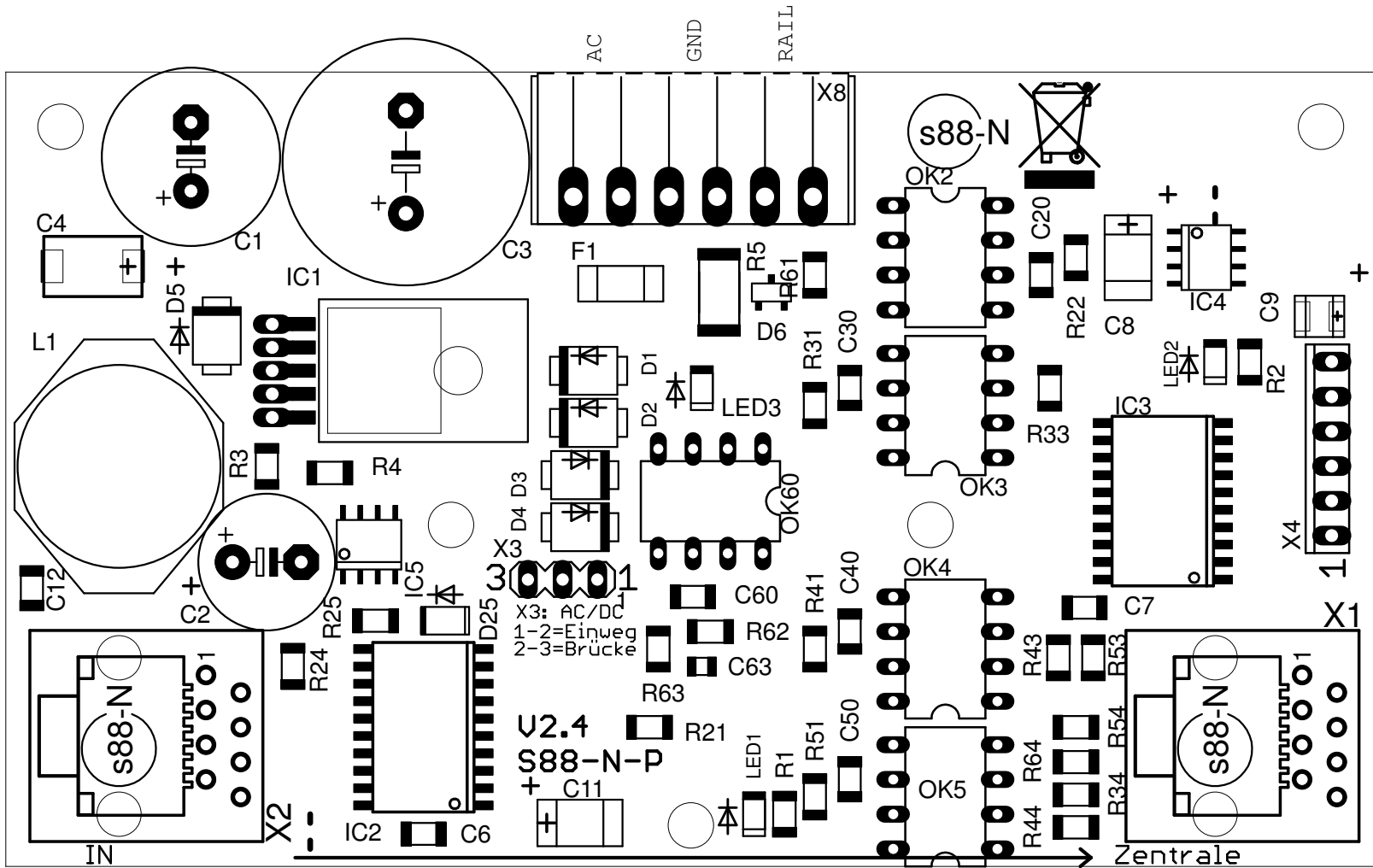


18 CLK_ZENTRALE_OK
 16 PS_ZENTRALE_OK
 14 RESET_ZENTRALE_OK
 17 DATA_ZENTRALE_OK

Bus Zentrale

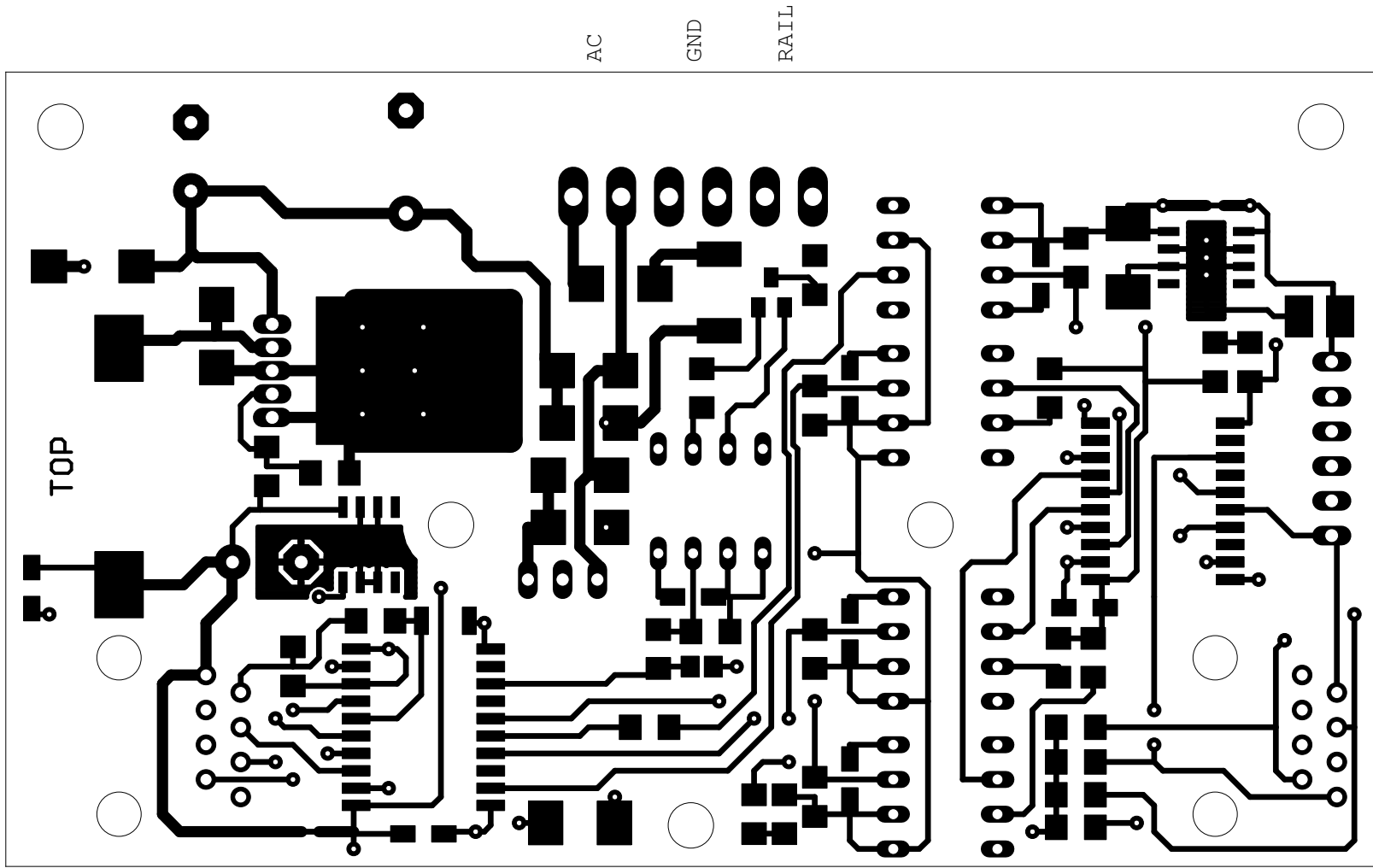
Power-Modul (für S88-N-Bus) - RAILDATA	
(c) www.digital-bahn.de - Sven Brandt	
TITLE: s88-n-p_2v4	
Document Number:	REU: V2.4
Date: 15.08.2013 14:13:52	Sheet: 5/5

Achtung!
Hier NICHT
die Zentrale
anschliessen



100 mm x 58 mm

(c) www.digital-bahn.de - Sven Brandt

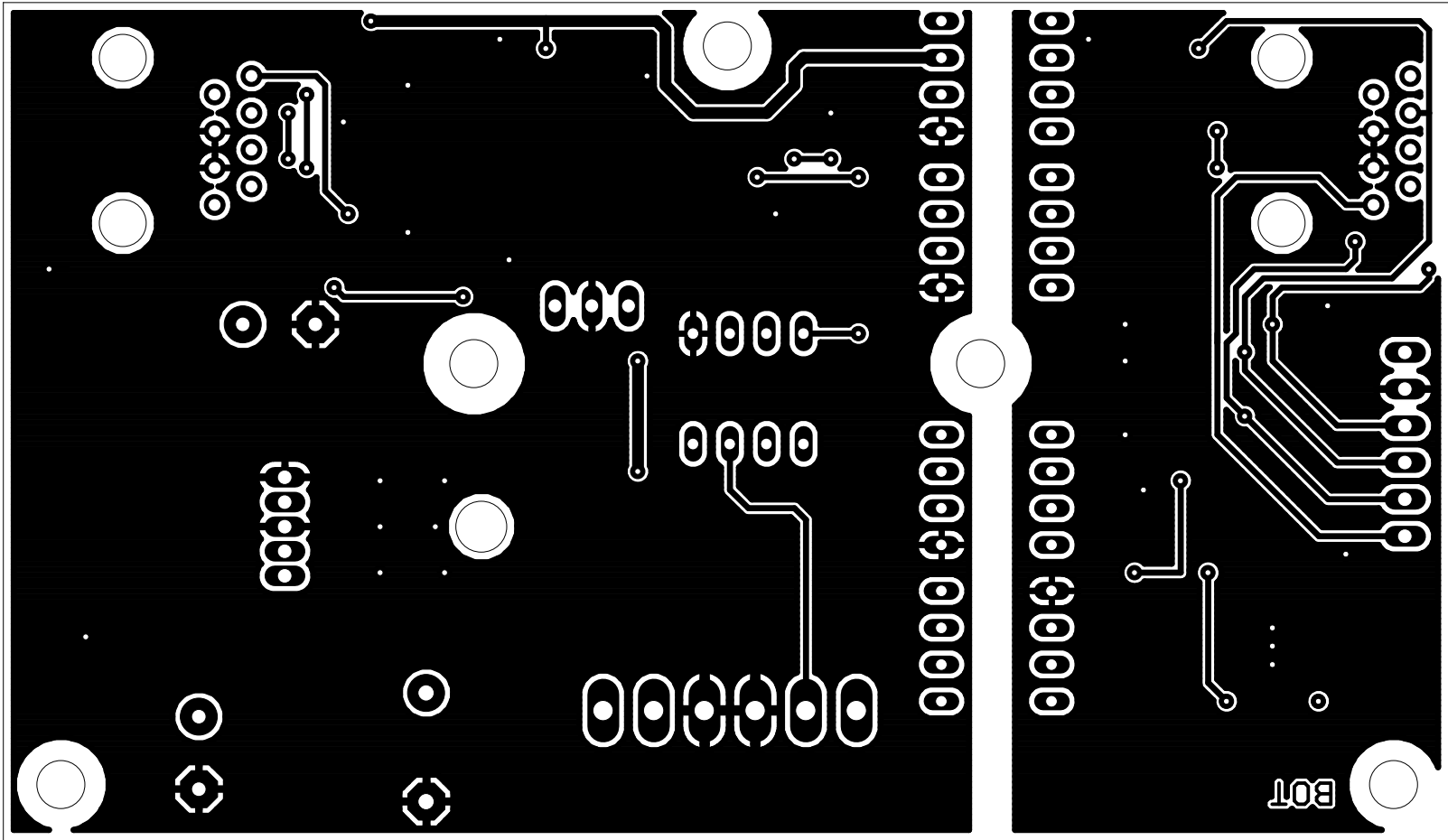


100 mm x 58 mm

(c) www.digital-bahn.de - Sven Brandt

100 mm x 28 mm

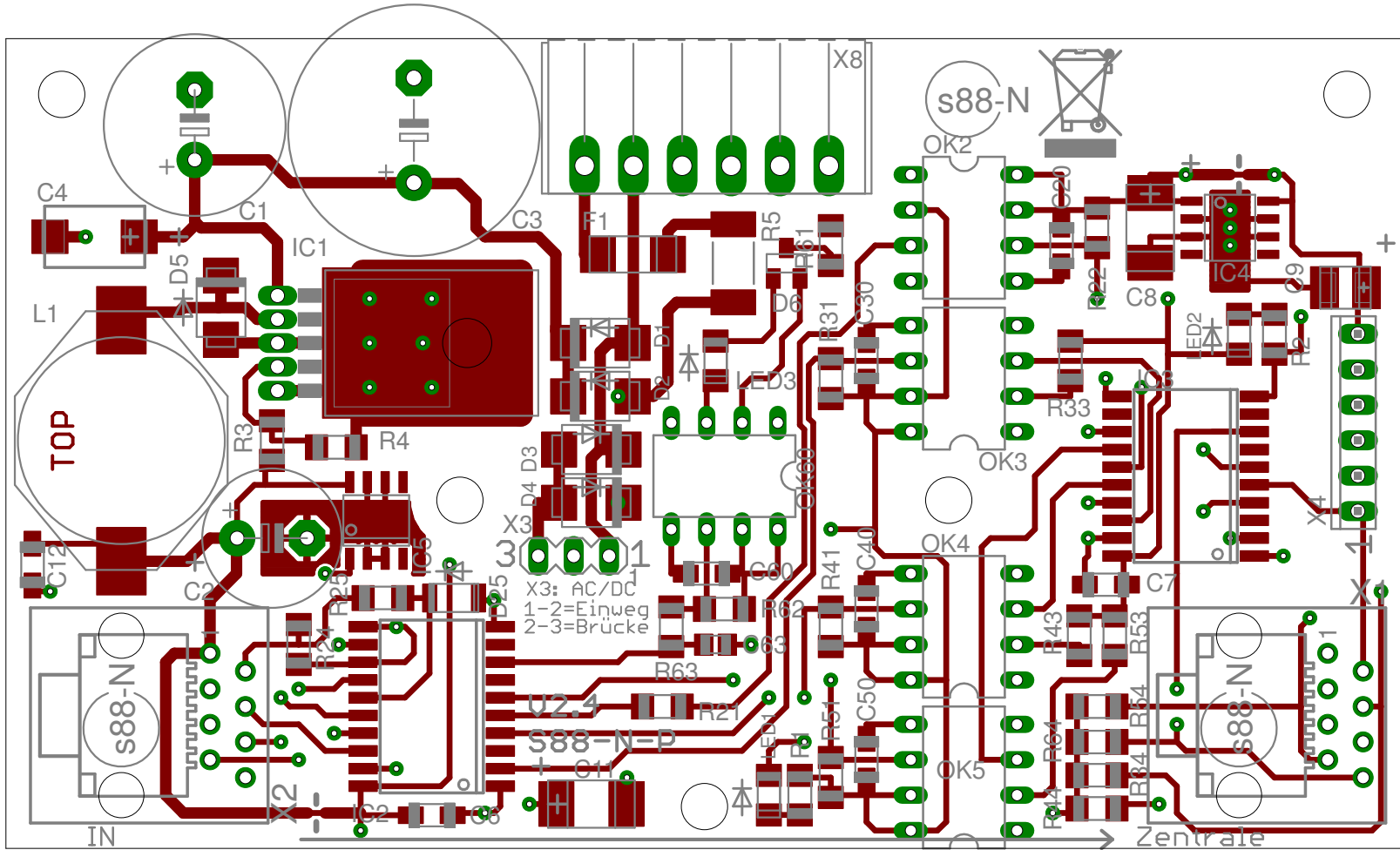
(c) mmm.qititfaj-papn.qe - 2ven Btandf



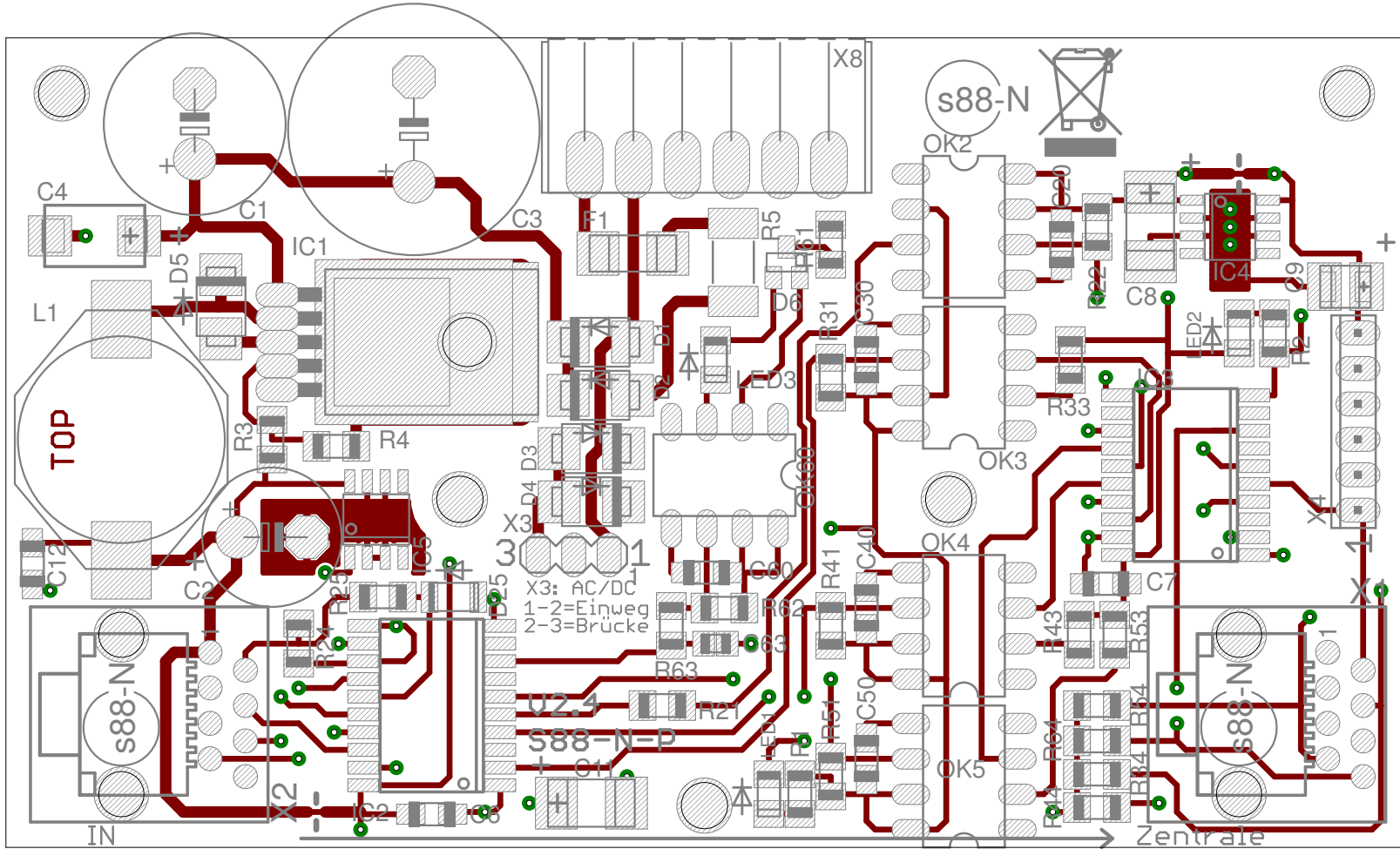
BTT
GND
VCC

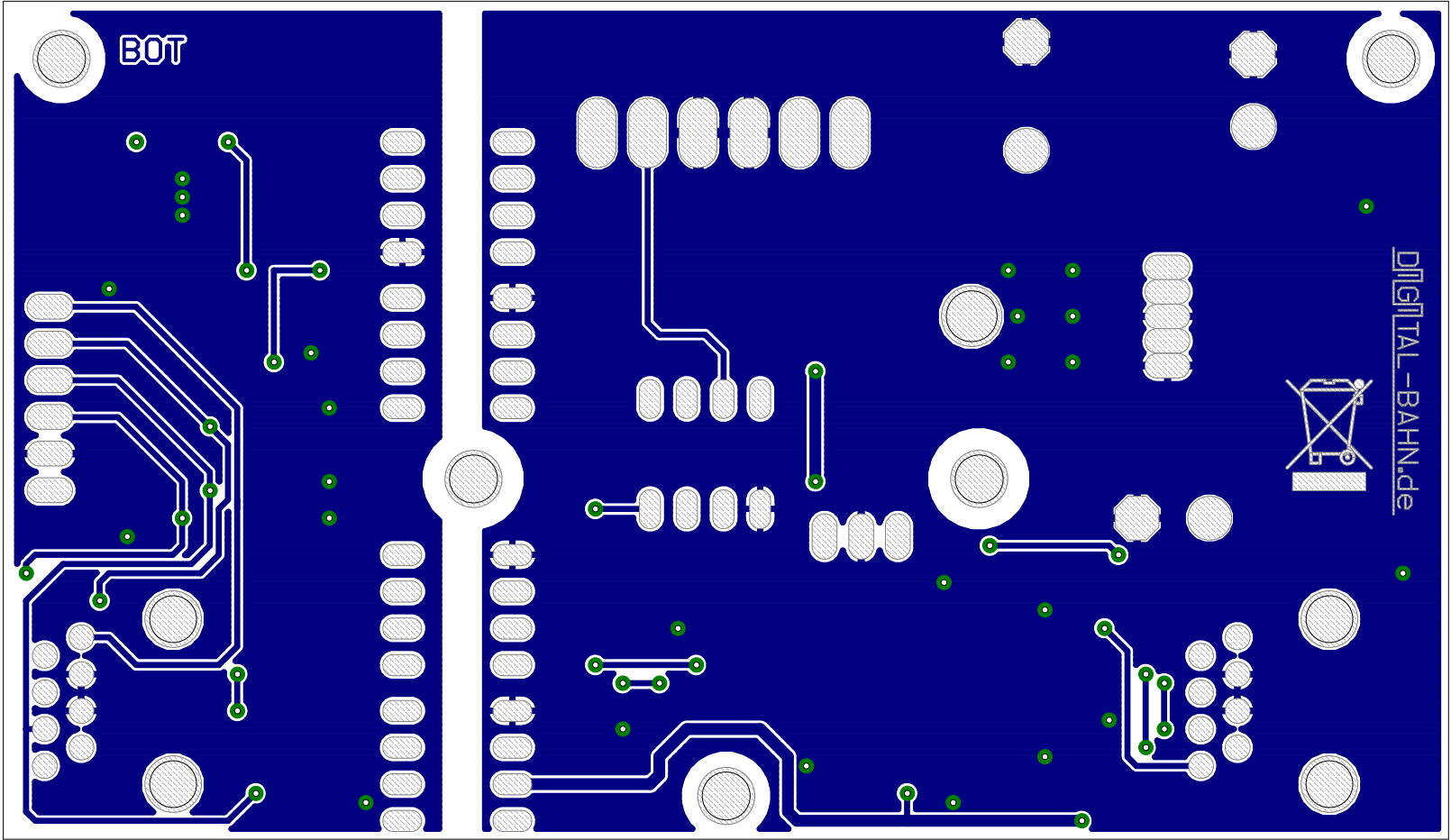
BOT

Achtung!
Hier NICHT
die Zentrale
anschliessen



Achtung!
Hier NICHT
die Zentrale
anschliessen





(c) Sven Brandt - TXT (TAB delimited) from s88-n-p_2v4.sch (Date: 2013-08-15), all Parts!

Qty	Parts	Bezeichnung	Bezug	Bestellnummer	Preis	Anmerkung
1	IC1	Spannungsregler LM2575S-ADJ, TO263-5 / TO220-5	Reichelt	LM2575 T-ADJ	ca. 1.15 Euro	Gehäuse wahlweise TO263-5 oder TO220-5
2	IC2, IC3	74HC240, SO-20	Reichelt	SMD HC 240	ca. 0.26 Euro	
5	OK2, OK3, OK4, OK5, OK60	Optokoppler 6N137, Schnell, DIL-8	Reichelt	6N 137	ca. 0.49 Euro	ggf. 8-poliger IC-Sockel
3	LED1, LED2, LED3	LED, 1206, Grün	Reichelt	SMD-LED 1206 GN	ca. 0.11 Euro	
1	D25	unbestückt	-	-----	-----	
5	D1, D2, D3, D4, D5	Diode Schottky MBRS140, SMB	Reichelt	MBRS 140 SMD	ca. 0.12 Euro	
1	D6	Doppel-Diode BAV99, SOT23	Reichelt	BAV 99 SMD	ca. 0.04 Euro	
1	C9	Tantal 2.2uF, 20V, B	Reichelt	SMD TAN.2,2/20	ca. 0.09 Euro	
2	C8, C11	Tantal 22uF, 16V, C	Digital-Bahn Shop	C_0022uF_16V_C	ca. 0.16 Euro	alternativ 15 uF/16V
1	C4	Tantal 10uF, 35V, D	Reichelt	SMD TAN.10/35	ca. 0.42 Euro	
1	C1	Elko 1000uF, 35V, RM=5mm, D=13mm, radial (stehend)	Reichelt	RAD FC 1.000/35	ca. 0.63 Euro	
1	C2	Elko 1000uF, 16V, RM=5mm, D=10mm, radial (stehend)	Reichelt	RAD FC 1.000/16	ca. 0.36 Euro	
1	C3	Elko 3900uF, 35V, RM=7.5mm, D=18mm, radial (stehend)	Reichelt	RAD FC 3.900/35	ca. 1.50 Euro	
1	C63	Keramik-C 47pF, 0805	Reichelt	NPO-G0805 47P	ca. 0.05 Euro	
8	C6, C7, C12, C20, C30, C40, C50, C60	Keramik-C 100nF, 1206	Reichelt	X7R-G1206 100N	ca. 0.09 Euro	
1	L1	Power-L PISR, 470 uH, 1.9A	Reichelt	L-PISR 470µ	ca. 0.96 Euro	
4	R21, R33, R43, R53	Widerstand 330 R, 1206	Reichelt	SMD 1/4W 330	ca. 0.10 Euro	
2	R1, R2	Widerstand 470 R, 1206	Reichelt	SMD 1/4W 470	ca. 0.10 Euro	
2	R4, R25	Widerstand 1 kR, 1206	Reichelt	SMD 1/4W 1,0K	ca. 0.10 Euro	
6	R22, R31, R41, R51, R61, R62	Widerstand 1.5 kR, 1206	Reichelt	SMD 1/4W 1,5K	ca. 0.10 Euro	
1	R3	Widerstand 3.3 kR, 1206	Reichelt	SMD 1/4W 3,3K	ca. 0.10 Euro	
5	R34, R44, R54, R63, R64	Widerstand 10 kR, 1206	Reichelt	SMD 1/4W 10K	ca. 0.10 Euro	
1	R24	Widerstand 100 kR, 1206	Reichelt	SMD 1/4W 100K	ca. 0.10 Euro	
1	R5	Widerstand 1 R, 2512, 1W	Digital-Bahn Shop	R_0001_1W	ca. 0.20 Euro	
1	F1	Sicherung 2A, SMD	Reichelt	SMD-SF 2,0A	ca. 0.39 Euro	
1	X8	Stecksystem 6-polig, RM 3.5 mm	Reichelt	AKL 182-06	ca. 0.53 Euro	mit AKL 169-06
1	X3	Stiftleiste 1x3-polig, RM 2.54 mm	Reichelt	SL 1X40G 2,54	ca. 0.18 Euro	SL 1X40G 2,54 = 1x 40-pol.
1	X4	Stiftleiste, RM 2.54 mm	Reichelt	SL 1X40G 2,54	ca. 0.13 Euro	SL 1X40G 2,54 = 1x 40-pol.
2	X1, X2	Westernstecker 8-8, stehend	Conrad	716232	ca. 0.39 Euro	
1	Z1	DIN-Schienen-Halter	Reichelt	BOPLA TSH35	ca. 2.30 Euro	optional
2	IC4, IC5	unbestückt	-	-----	-----	
3	H2, H3, H4	kein Bauteil	-	-----	-----	