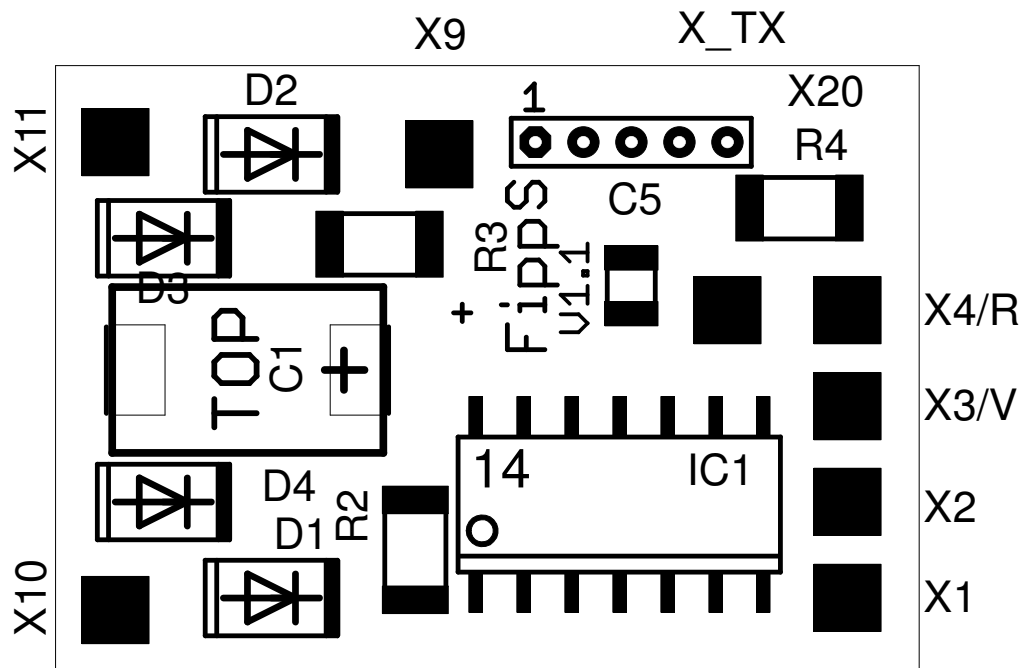


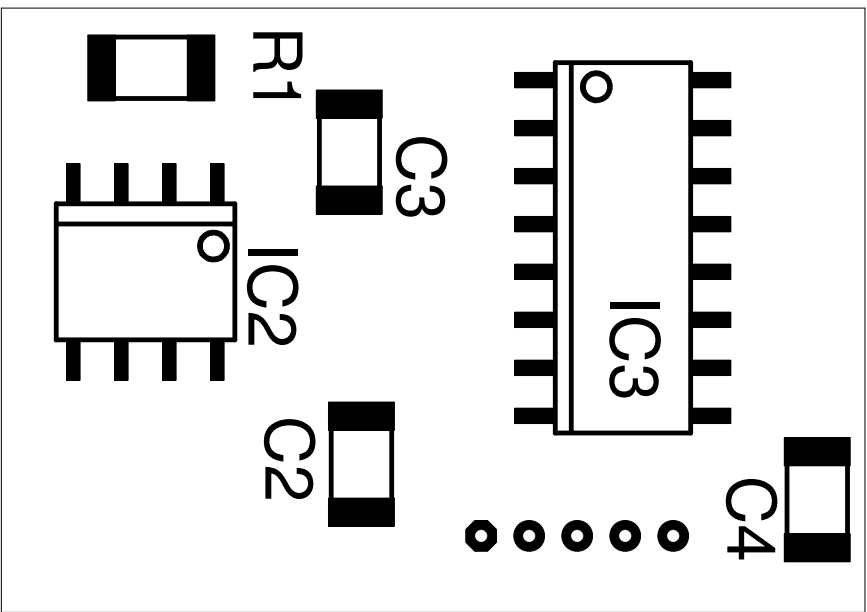
alle Ausgänge schalten gegen GND, ca. 16V  
 Max. 350 mA Gesamt-Strom  
 Beim Anschluss von LEDs an den Vor-R denken!

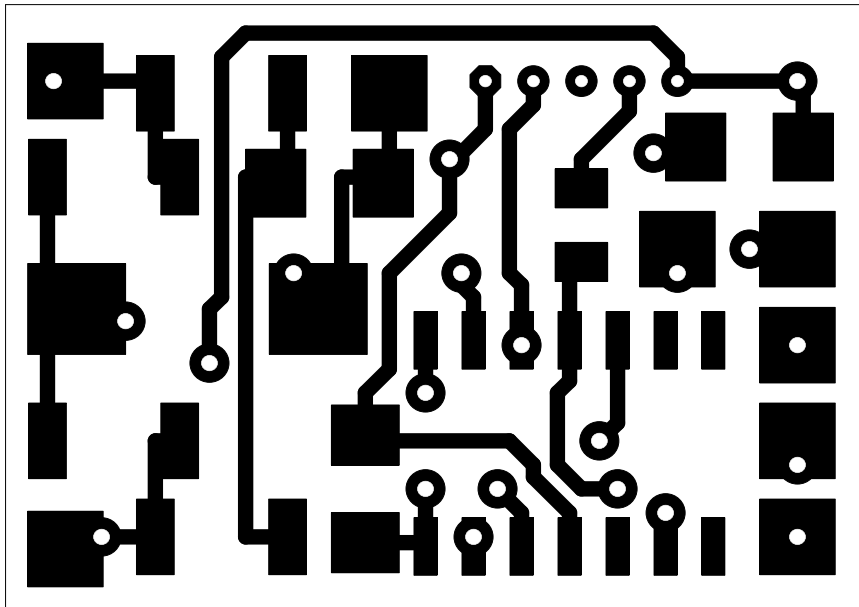


(c) [www.digital-bahn.de](http://www.digital-bahn.de) - Sven Brandt  
 23 mm x 16 mm

Σ3 mm x 10 mm

(c) mm·qıđıfıđı-ıarıı·đe - 2VEN Brandı





(c) [www.digital-bahn.de](http://www.digital-bahn.de) - Sven Brandt  
23 mm x 16 mm

Σ3 ww x Jϑ ww

(c) mmm·q̄t̄q̄t̄f̄ḡt̄-p̄p̄p̄u·q̄e - ϑΔEΠ BΓḡnq̄f

