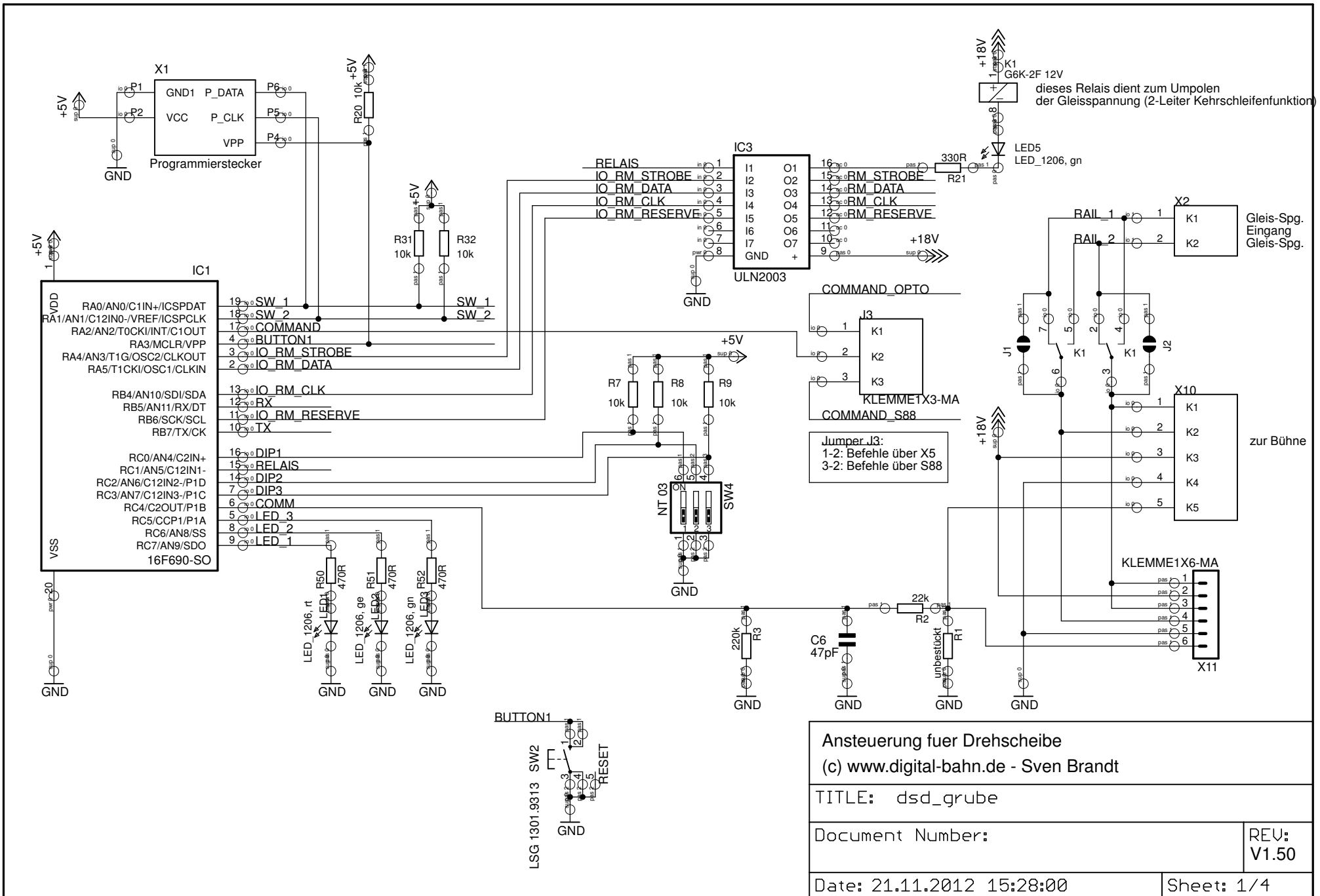
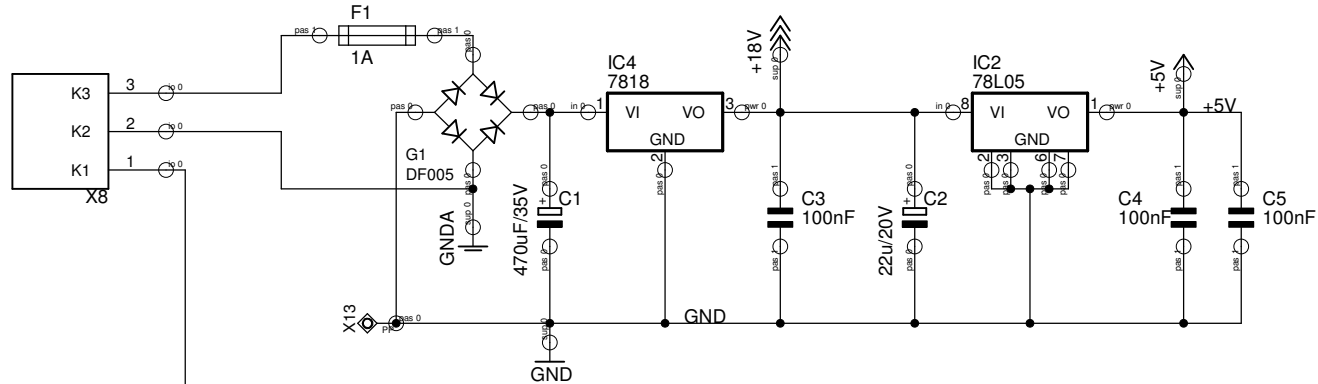


dsd_grube_v150_top.bmp

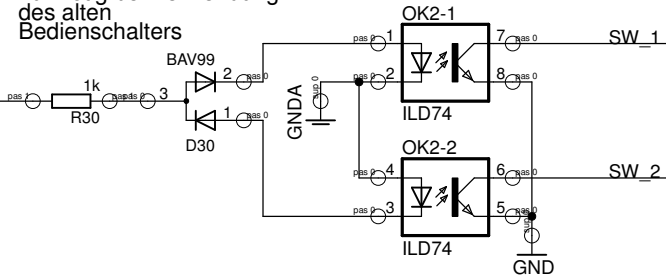


Versorgung



alter Schalter

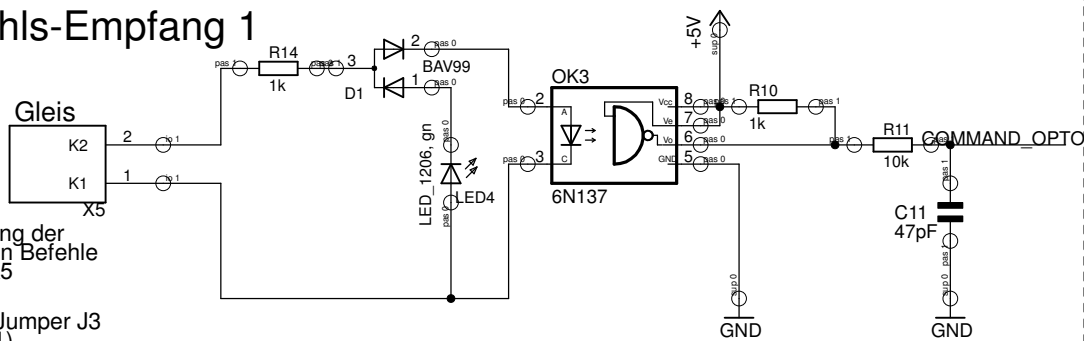
nur nötig bei Verwendung
des alten
Bedienschalters



Befehls-Empfang 1

Empfang der
digitalen Befehle
über X5

siehe Jumper J3
(Blatt 1)



TSH35

Ansteuerung fuer Drehscheibe
(c) www.digital-bahn.de - Sven Brandt

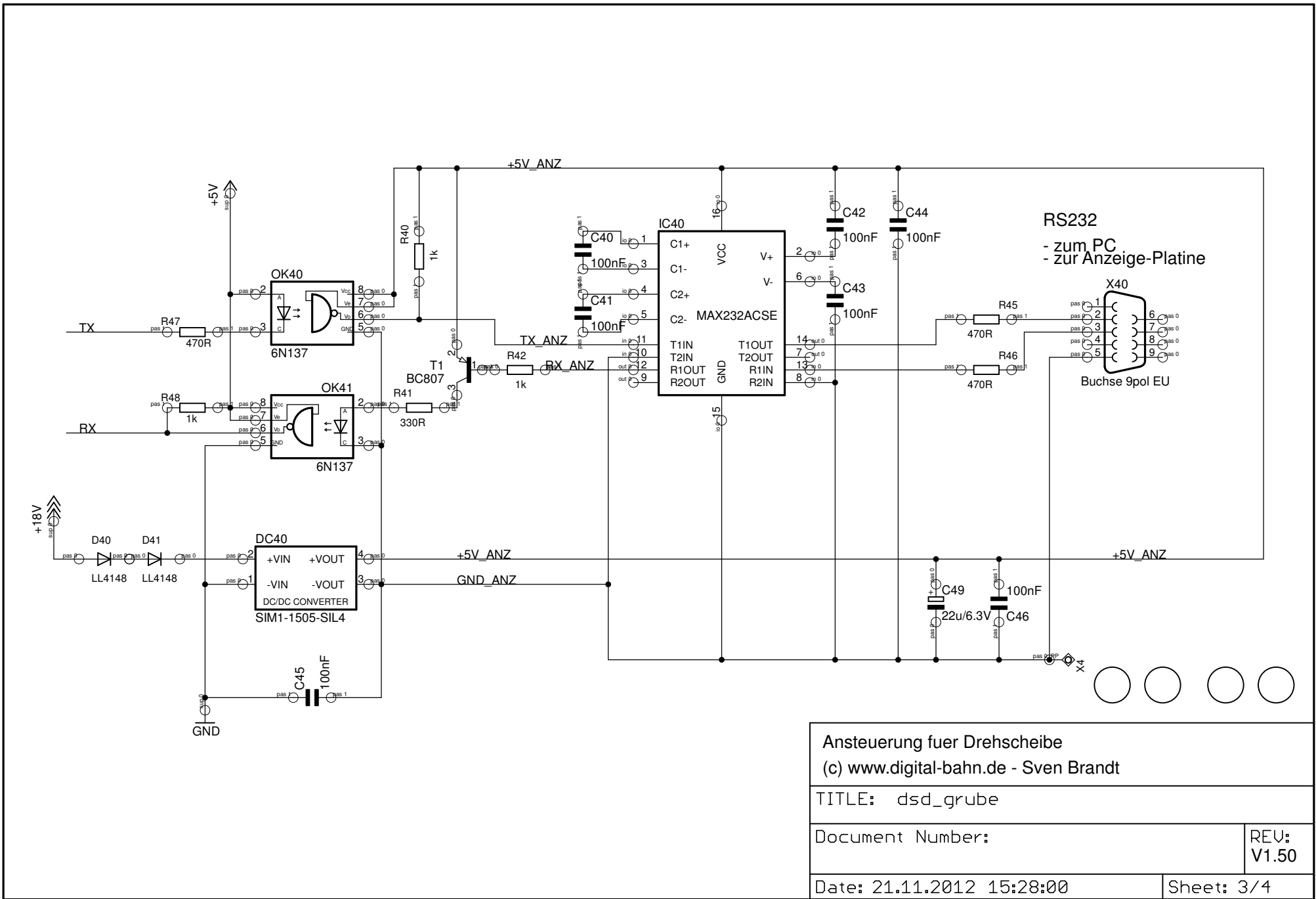
TITLE: dsd_grube

Document Number:

REU:
V1.50

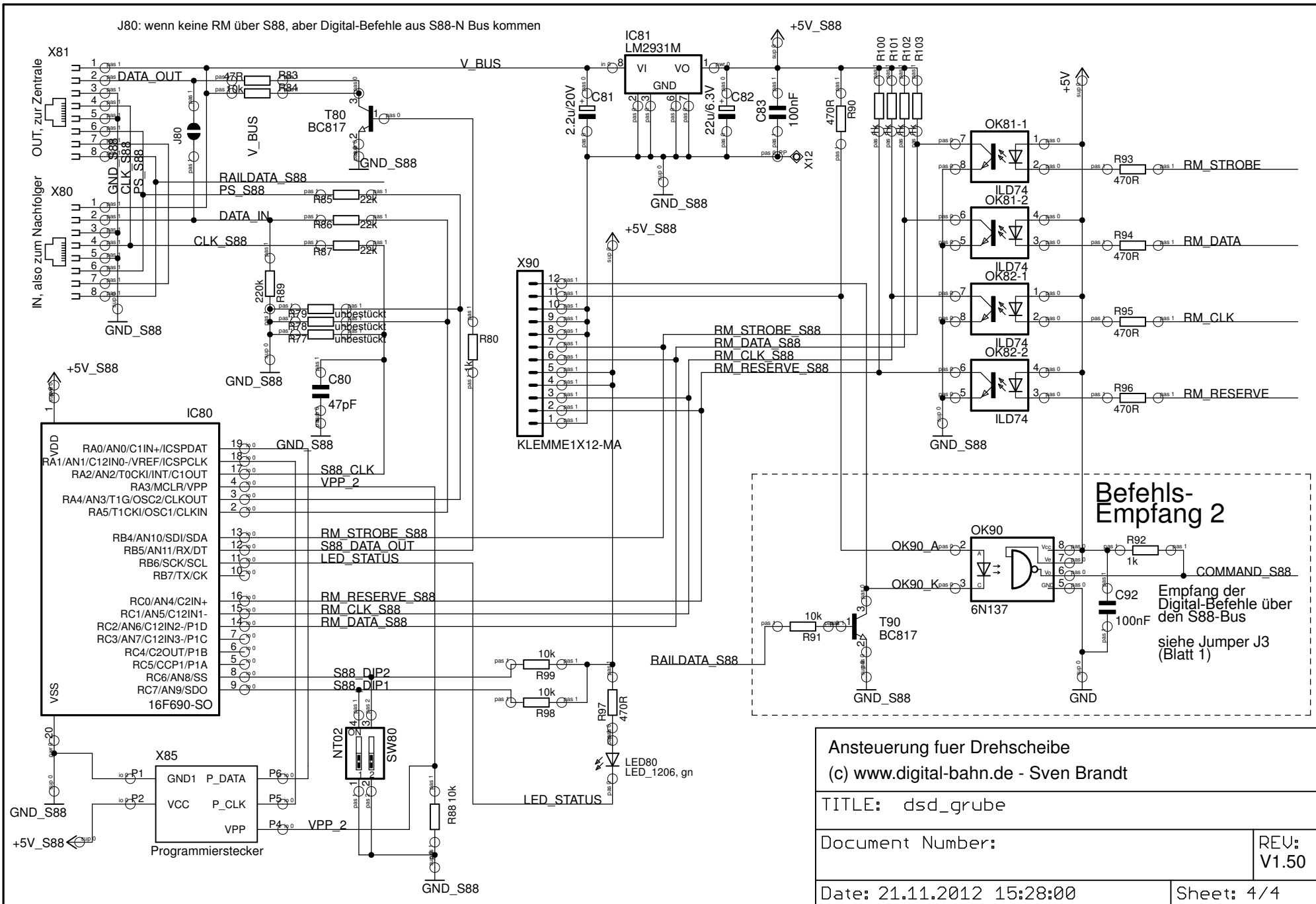
Date: 21.11.2012 15:28:00

Sheet: 2/4



Ansteuerung fuer Drehscheibe	
(c) www.digital-bahn.de - Sven Brandt	
TITLE: dsd_grube	
Document Number:	REU: V1.50
Date: 21.11.2012 15:28:00	Sheet: 3/4

J80: wenn keine RM über S88, aber Digital-Befehle aus S88-N Bus kommen



Befehls-Empfang 2

Empfang der Digital-Befehle über den S88-Bus
siehe Jumper J3 (Blatt 1)

Ansteuerung fuer Drehscheibe
(c) www.digital-bahn.de - Sven Brandt

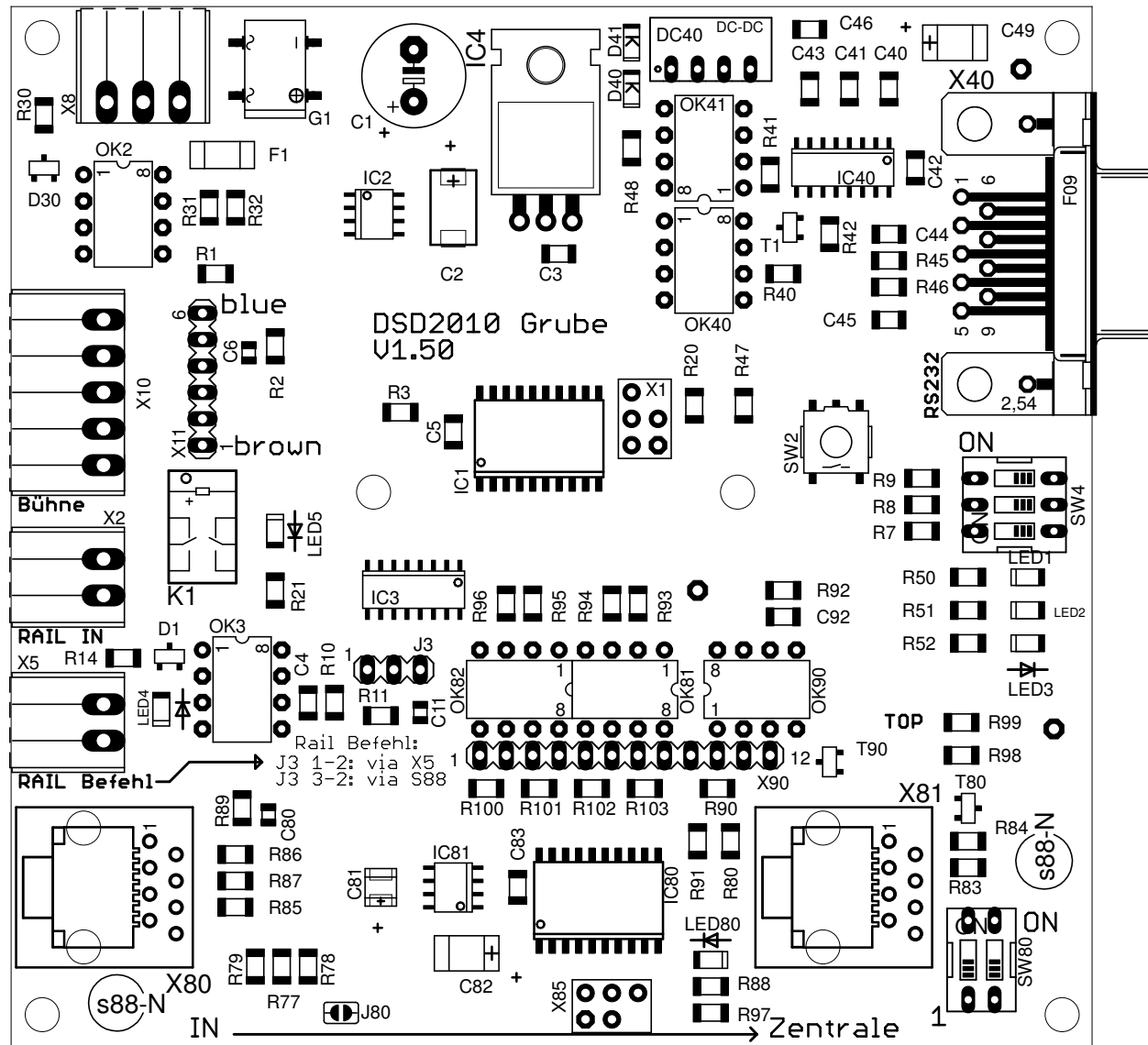
TITLE: dsd_grube

Document Number:

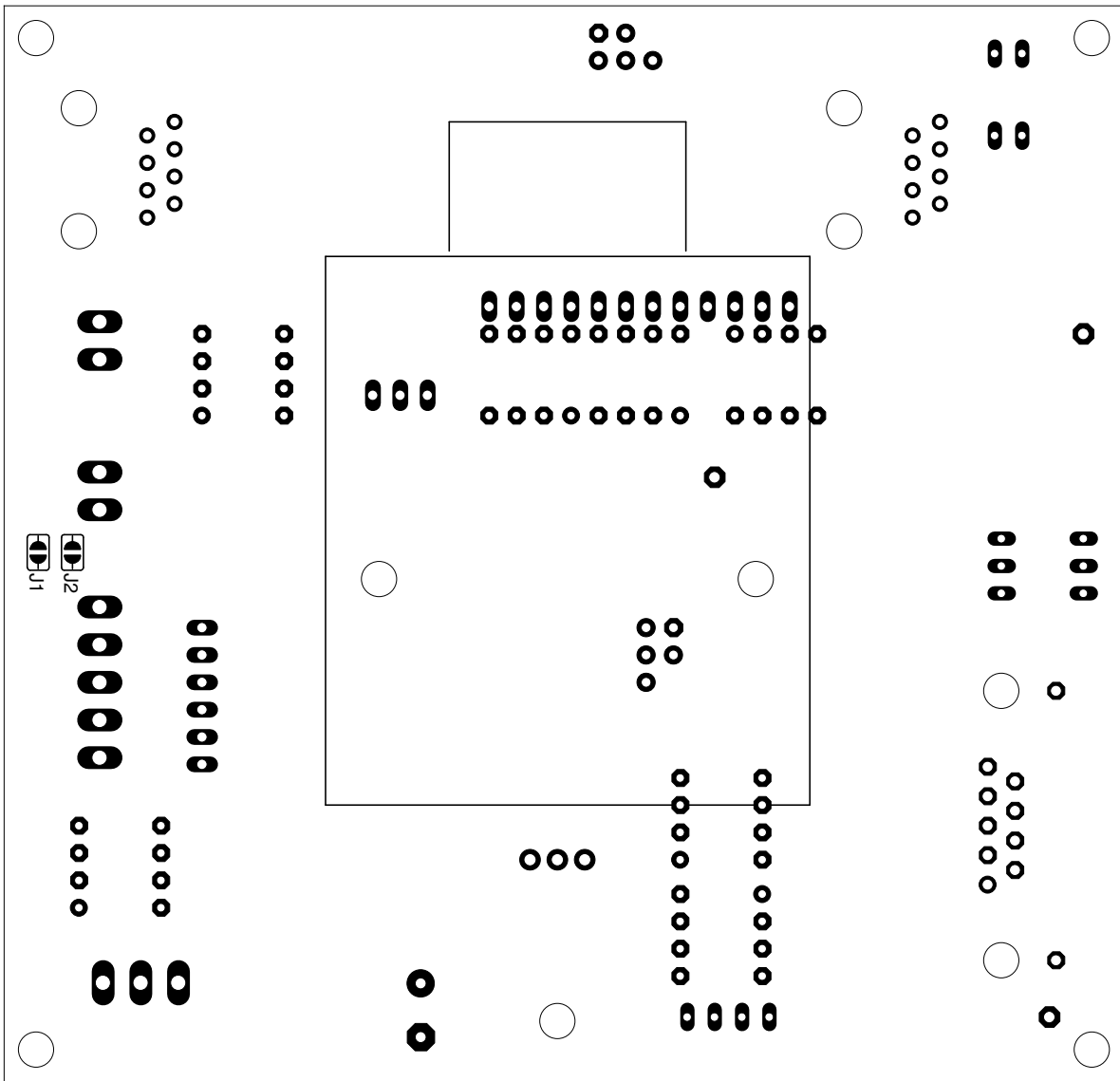
REU:
V1.50

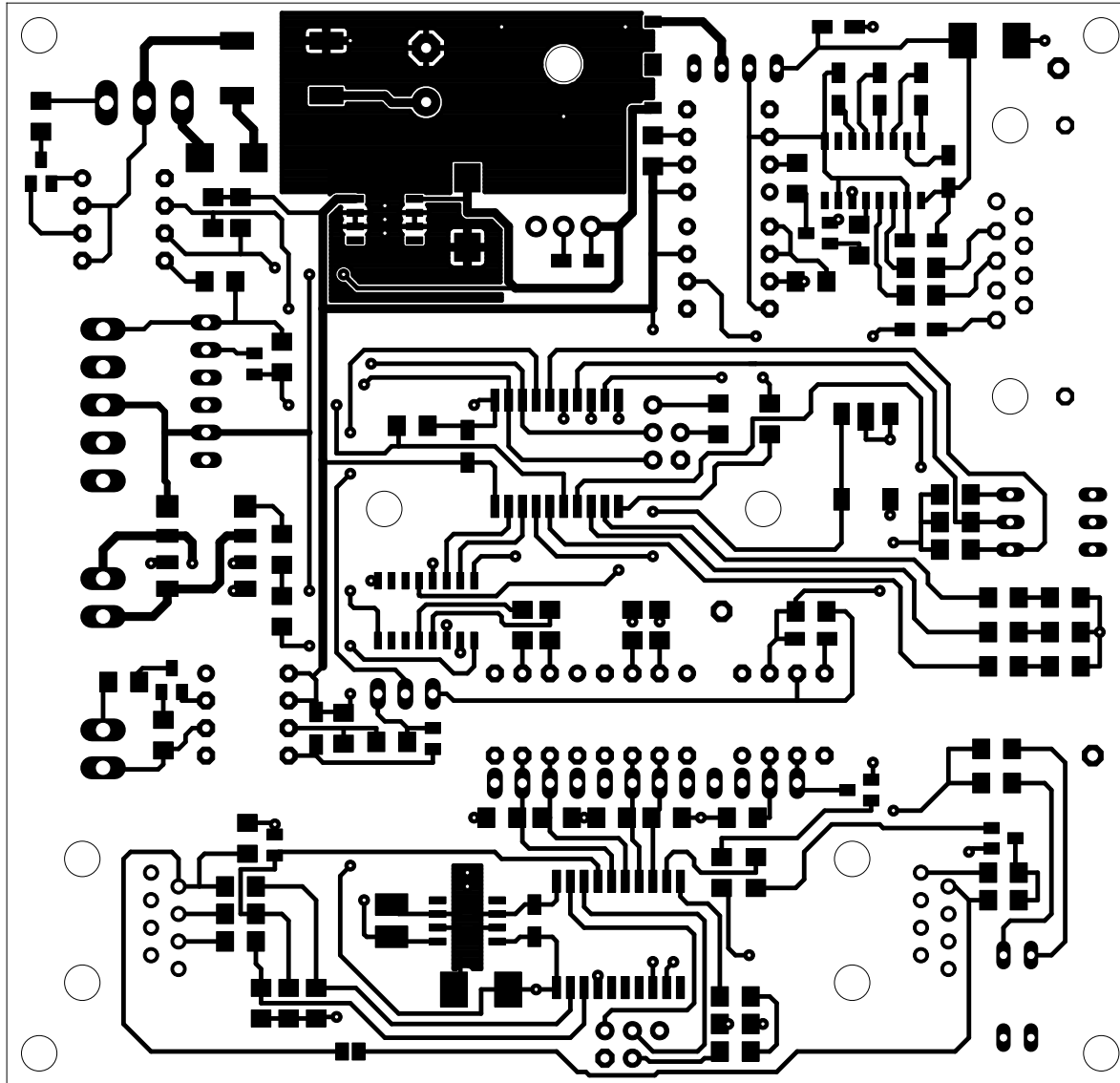
Date: 21.11.2012 15:28:00

Sheet: 4/4



(c) MPM.GTGTGT-PMU.GE - ZVEN BRANQT
T04 MM X T00 MM





104 mm x 100 mm
(c) www.digital-bahn.de - Sven Brandt

(c) MMS'qTqTqTqT-pqpu'qe - 2ven Brsuqf
104 mm x 100 mm

