

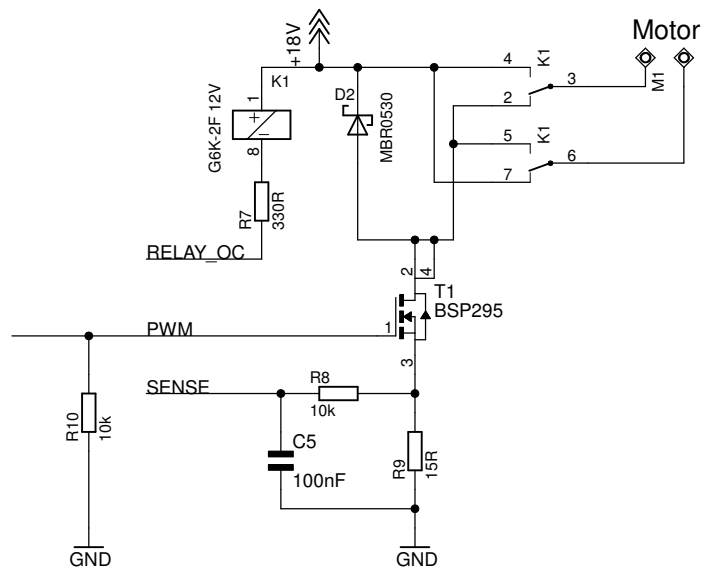
TITLE: dsd\_buehne

Document Number:

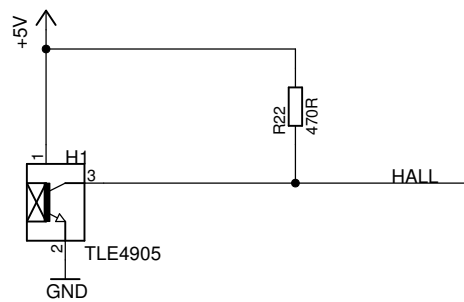
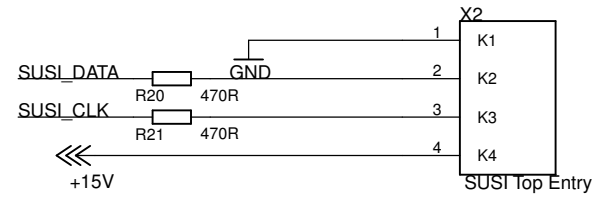
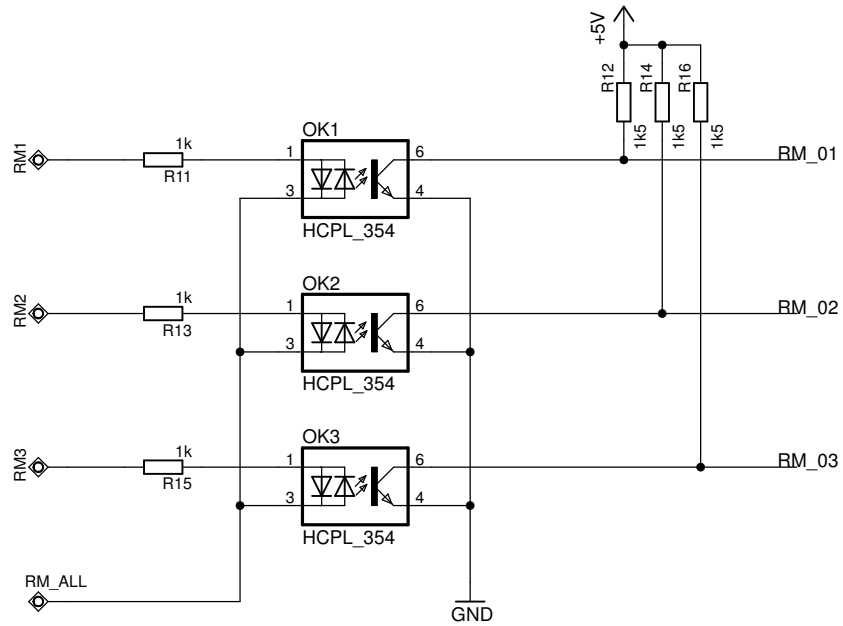
REU:

Date: 21.01.2013 12:33:02

Sheet: 1/3

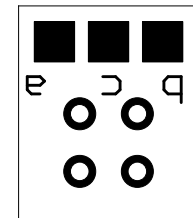
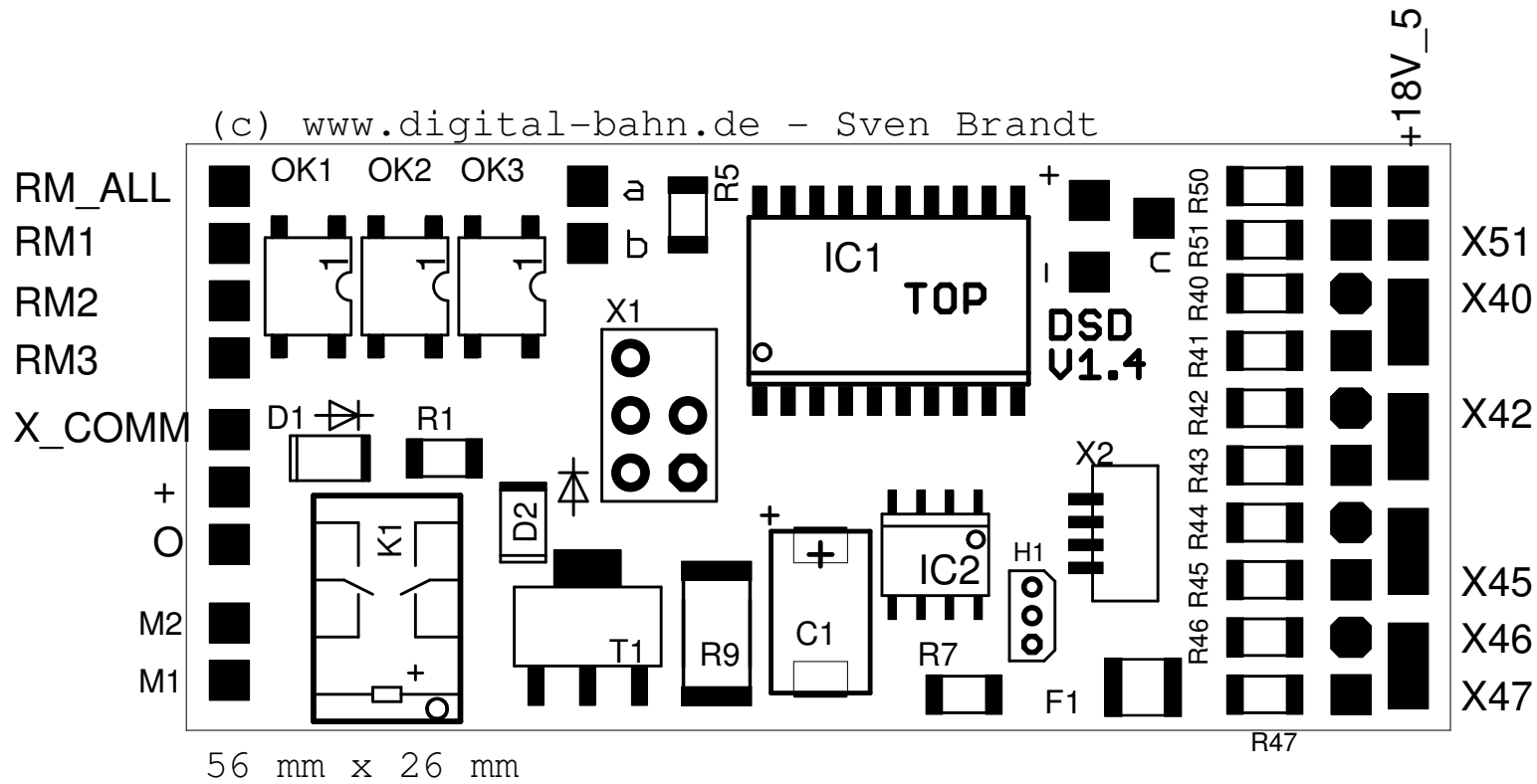


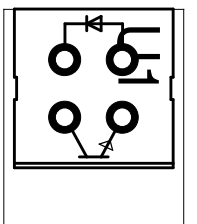
TITLE: dsd_buehne	
Document Number:	REU:
Date: 21.01.2013 12:33:02	Sheet: 2/3



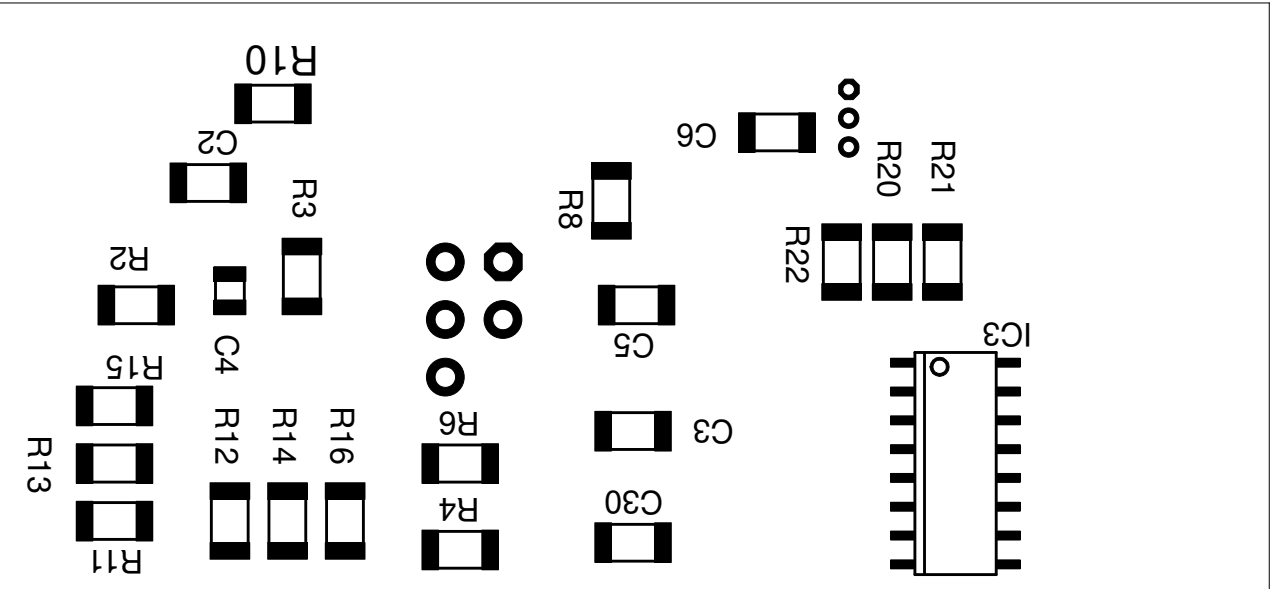
TITLE: dsd_buehne	
Document Number:	REU:
Date: 21.01.2013 12:33:02	Sheet: 3/3

(c) www.digital-bahn.de - Sven Brandt





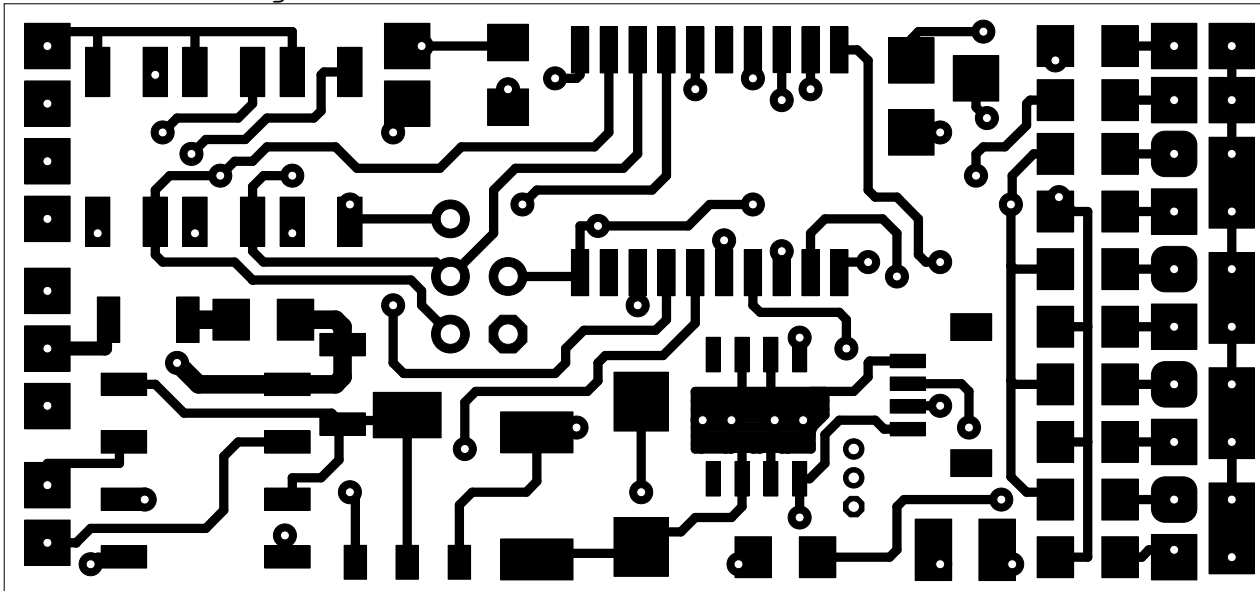
S-LED+  
S-GND  
S-SENSOR



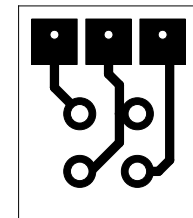
20 mm x 20 mm

Brandt Sven - de.papn-lajitqjw.www (c)

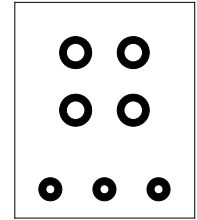
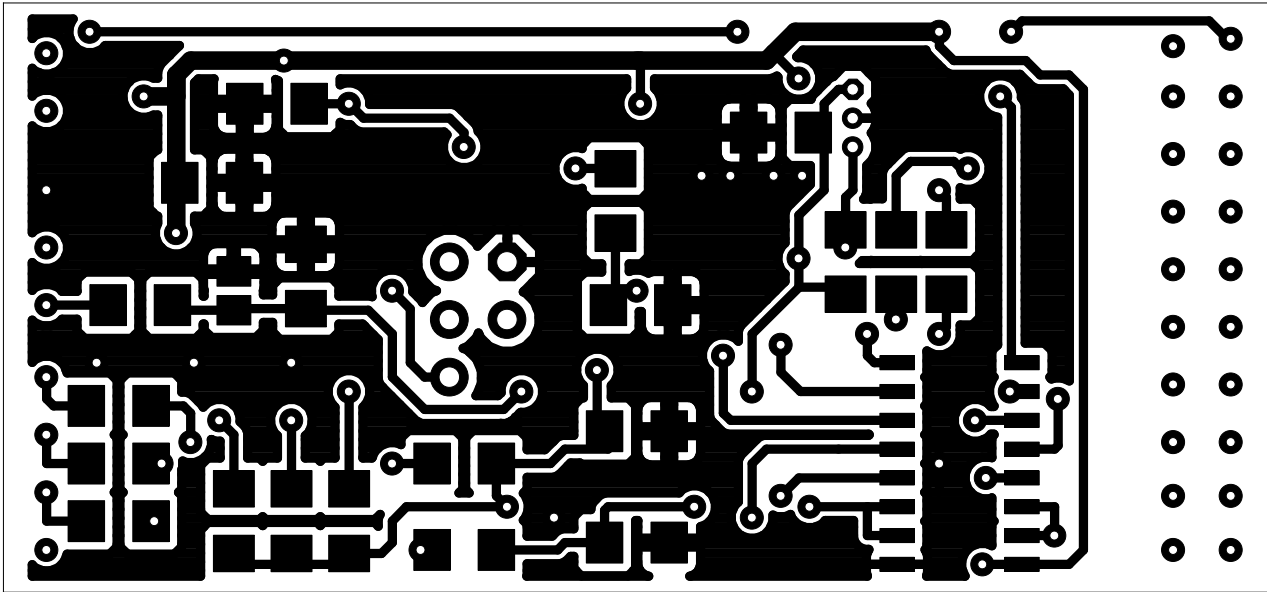
(c) [www.digital-bahn.de](http://www.digital-bahn.de) - Sven Brandt



56 mm x 26 mm

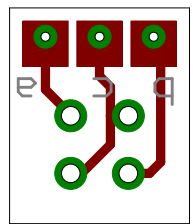
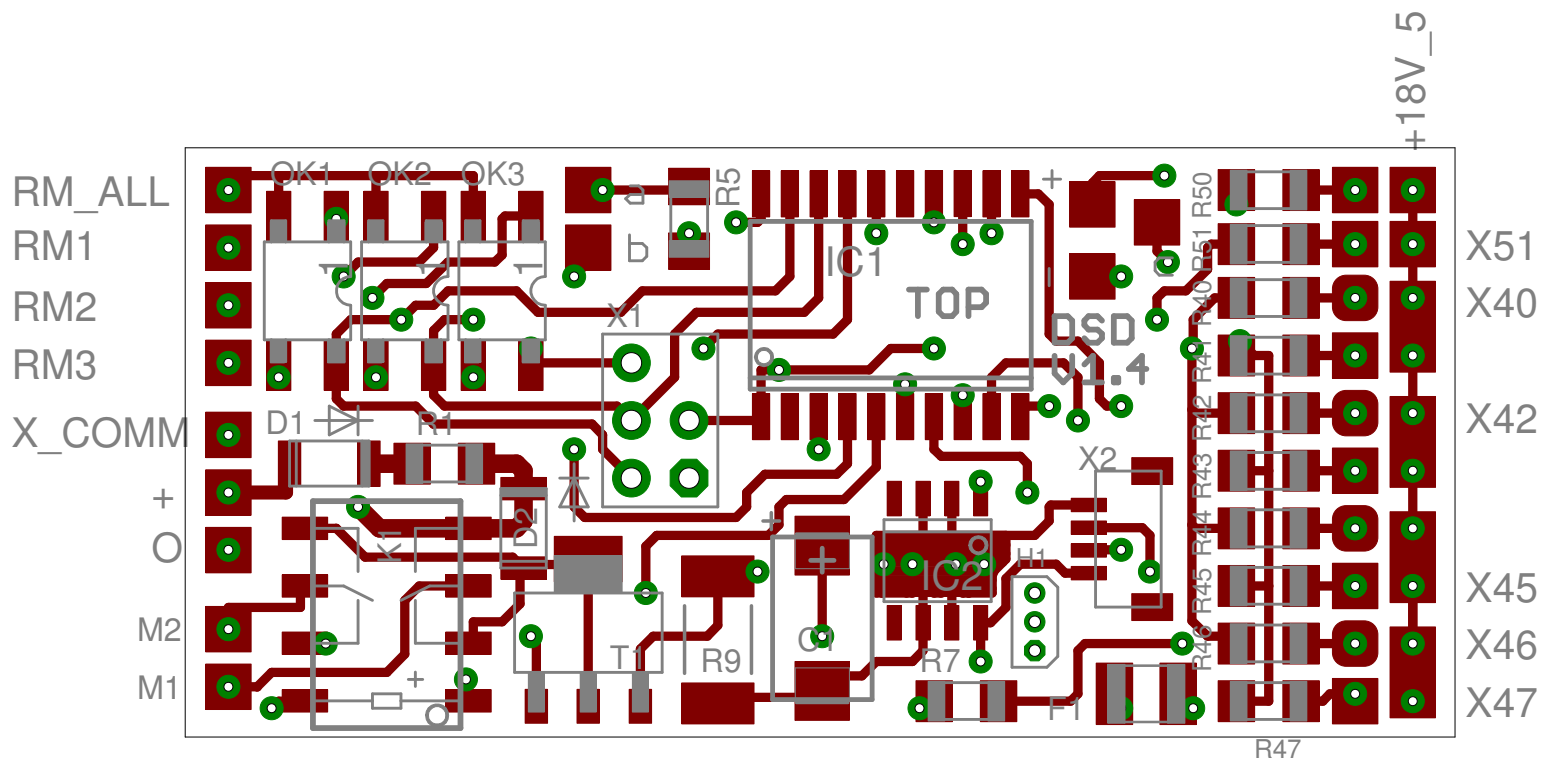


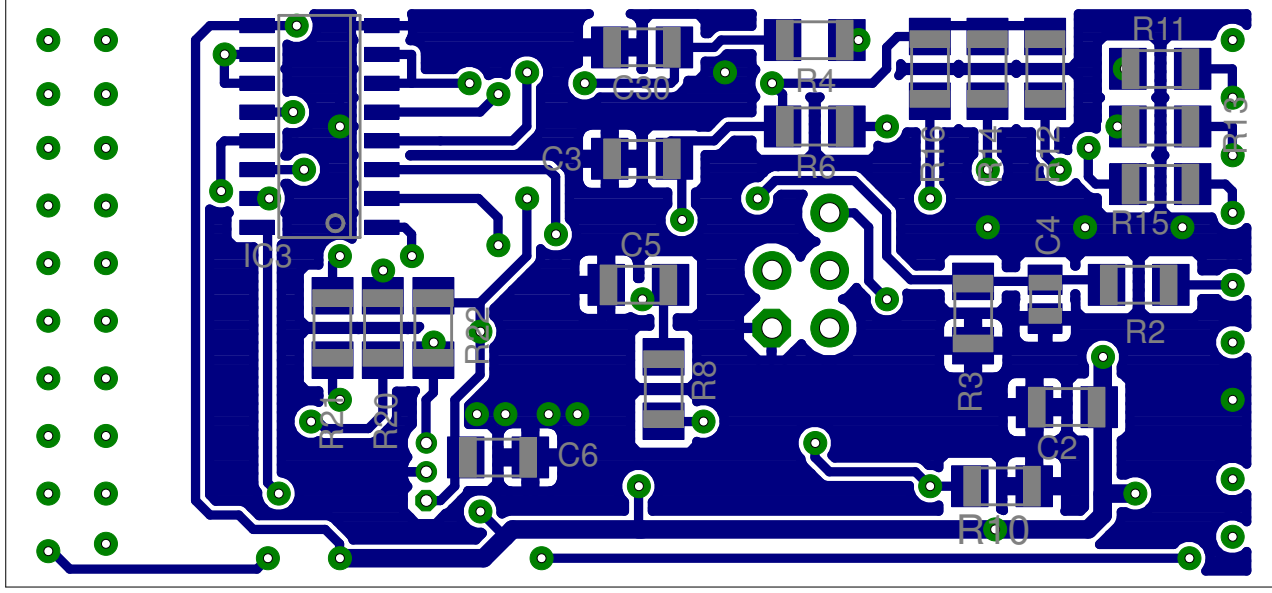
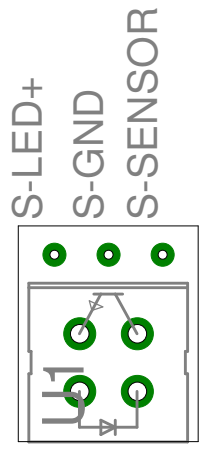
20 111 x 10 111



(c) 111.1111111-1111.11 - 1111 111111







(c) Sven Brandt - TXT (TAB delimited) from dsd\_buehne.sch (Date: 2013-01-21), all Parts!

Qty	Parts	Bezeichnung	Bezug	Bestellnummer	Preis	Anmerkung
1	IC1	Prozessor PIC 16F690, SOIC-20	Digital-Bahn Shop	pic690_000	ca. 1.90 Euro	
1	IC2	Spannungsregler 78L05, SO-8	Reichelt	µA 78L05 SMD	ca. 0.12 Euro	
1	IC3	Treiber ULN2003, SOIC-16	Reichelt	ULN 2003 AD SMD	ca. 0.24 Euro	
3	OK1, OK2, OK3	Optokoppler HCPL 354, AC-Eingang, SO-4	Conrad	140253	ca. 0.28 Euro	
1	U1	Reflex-Optokoppler CNY70	Reichelt	CNY 70	ca. 0.58 Euro	
1	T1	N-Channel SIPMOS BSP295, SOT223	Digital-Bahn Shop	tran_bsp295	ca. 0.57 Euro	
2	D1, D2	Diode Schottky MBR0530, SOD123	Digital-Bahn Shop	diode_mbr0530	ca. 0.15 Euro	
1	H1	Hall-Sensor TLE4905	Reichelt	TLE4905L	ca. 0.60 Euro	
1	C1	Tantal 22µF, 20V, D	Reichelt	SMD TAN.22/20	ca. 0.17 Euro	
1	C4	Keramik-C 47pF, 0805	Reichelt	NPO-G0805 47P	ca. 0.05 Euro	
5	C2, C3, C5,	Keramik-C 100nF, 1206	Reichelt	X7R-G1206 100N	ca. 0.09 Euro	
1	R1	Widerstand 2.0 R, 1206	Reichelt	SMD 1/4W 2,0	ca. 0.10 Euro	
1	R6	Widerstand 100 R, 1206	Reichelt	SMD 1/4W 100	ca. 0.10 Euro	
1	R7	Widerstand 330 R, 1206	Reichelt	SMD 1/4W 330	ca. 0.10 Euro	
3	R20, R21, R22	Widerstand 470 R, 1206	Reichelt	SMD 1/4W 470	ca. 0.10 Euro	
3	R11, R13, R15	Widerstand 1 kR, 1206	Reichelt	SMD 1/4W 1,0K	ca. 0.10 Euro	
13	R12, R14, R16, R40, R41, R42, R43, R44, R45,	Widerstand 1.5 kR, 1206	Reichelt	SMD 1/4W 1,5K	ca. 0.10 Euro	
1	R5	Widerstand 4.7 kR, 1206	Reichelt	SMD 1/4W 4,7K	ca. 0.10 Euro	
2	R8, R10	Widerstand 10 kR, 1206	Reichelt	SMD 1/4W 10K	ca. 0.10 Euro	
2	R2, R4	Widerstand 22 kR, 1206	Reichelt	SMD 1/4W 22K	ca. 0.10 Euro	
1	R3	Widerstand 220 kR, 1206	Reichelt	SMD 1/4W 220K	ca. 0.10 Euro	
1	R9	Widerstand 15 R, 2512, 1W	Digital-Bahn Shop	R_0015_2512_001	ca. 0.20 Euro	
1	F1	Multifuse-Sicherung 30V, 200 mA, 1210	Bürklin	49 G 474	ca. 0.50 Euro	
1	K1	Relais Omron G6K-2F 12V, SMD	Reichelt	G6K-2F 12V	ca. 3.20 Euro	
1	X2	SUSI Stecker, Top Entry	Digital-Bahn Shop	stecker_susi_top	ca. 0.60 Euro	
1	X1	Stiftleiste 2x3-polig, RM 2.54 mm	Reichelt	SL 2X40G 2,54	ca. 0.28 Euro	SL 2X40G 2,54 = 2x 40pol.
25	+, +2, +18V_5, +18V_6, A, B, C, LICHT-, M1, M2, O, O1, RM1, RM2, RM3, RM_ALL,	kein Bauteil	-	-----	-----	
4	X40, X42, X44,	kein Bauteil	-	-----	-----	
4	+18V_1, +18V_2,	kein Bauteil	-	-----	-----	