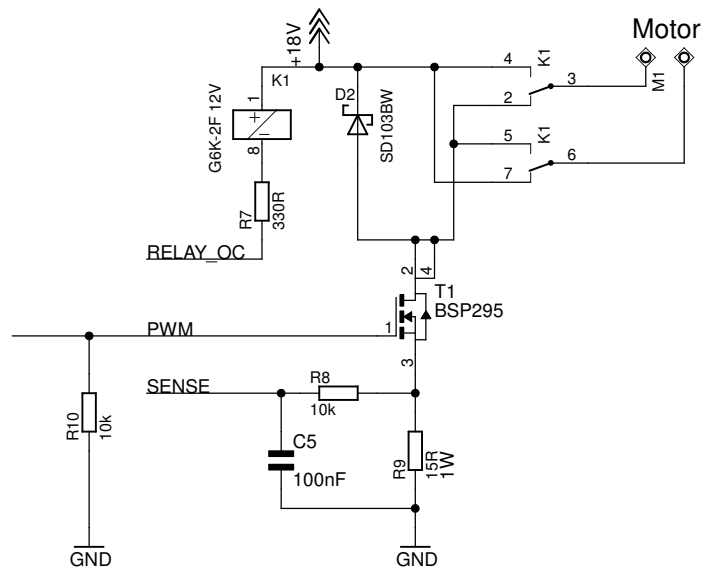


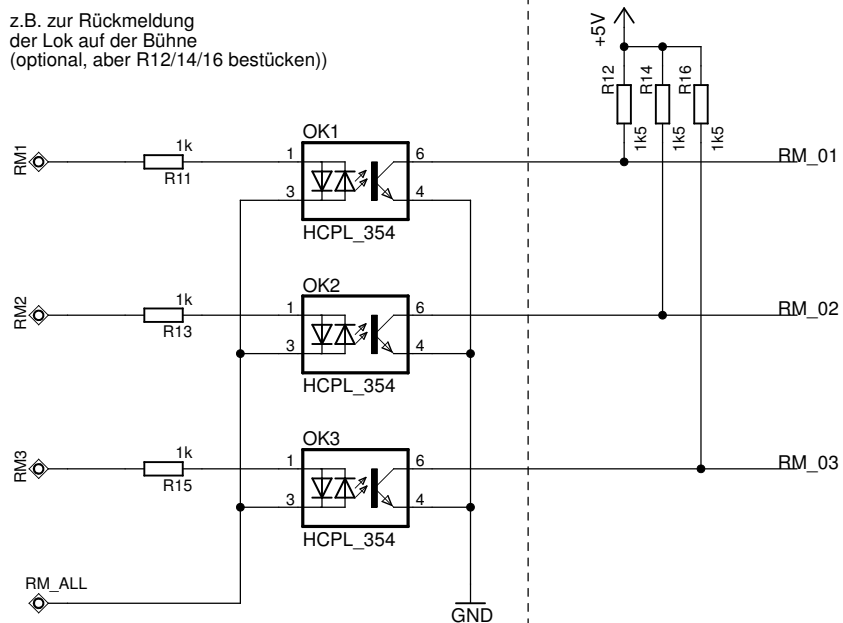
Ansteuerung fuer Drehscheibe, Bühnen-Platine (c) www.digital-bahn.de - Sven Brandt	
TITLE: dsd_buehne	
Document Number:	REU: 1.40
Date: 19.01.2012 08:25:50	Sheet: 1/3



Ansteuerung fuer Drehscheibe, Bühnen-Platine (c) www.digital-bahn.de - Sven Brandt	
TITLE: dsd_buehne	
Document Number:	REU: 1.40
Date: 19.01.2012 08:25:50	Sheet: 2/3

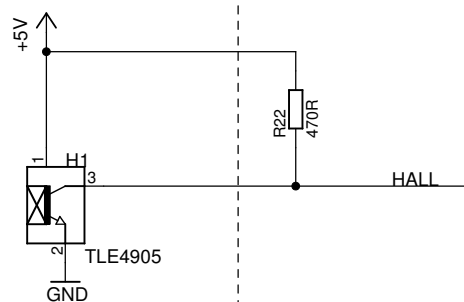
3x Optokoppler-Eingänge

z.B. zur Rückmeldung der Lok auf der Bühne (optional, aber R12/14/16 bestücken)



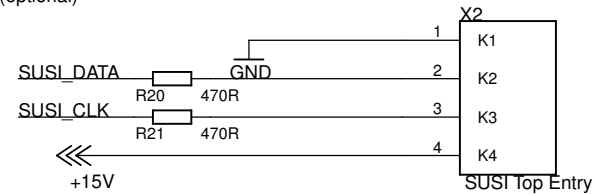
Hall Sensor

zur Erfassung der Null-Position (optional, aber R22 bestücken)



SUSI Schnittstelle

nur Anbindung eines SUSI Sound Moduls (optional)



Ansteuerung fuer Drehscheibe, Bühnen-Platine
(c) www.digital-bahn.de - Sven Brandt

TITLE: dsd_buehne

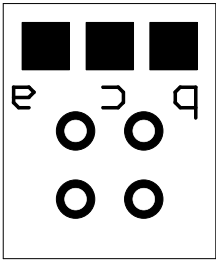
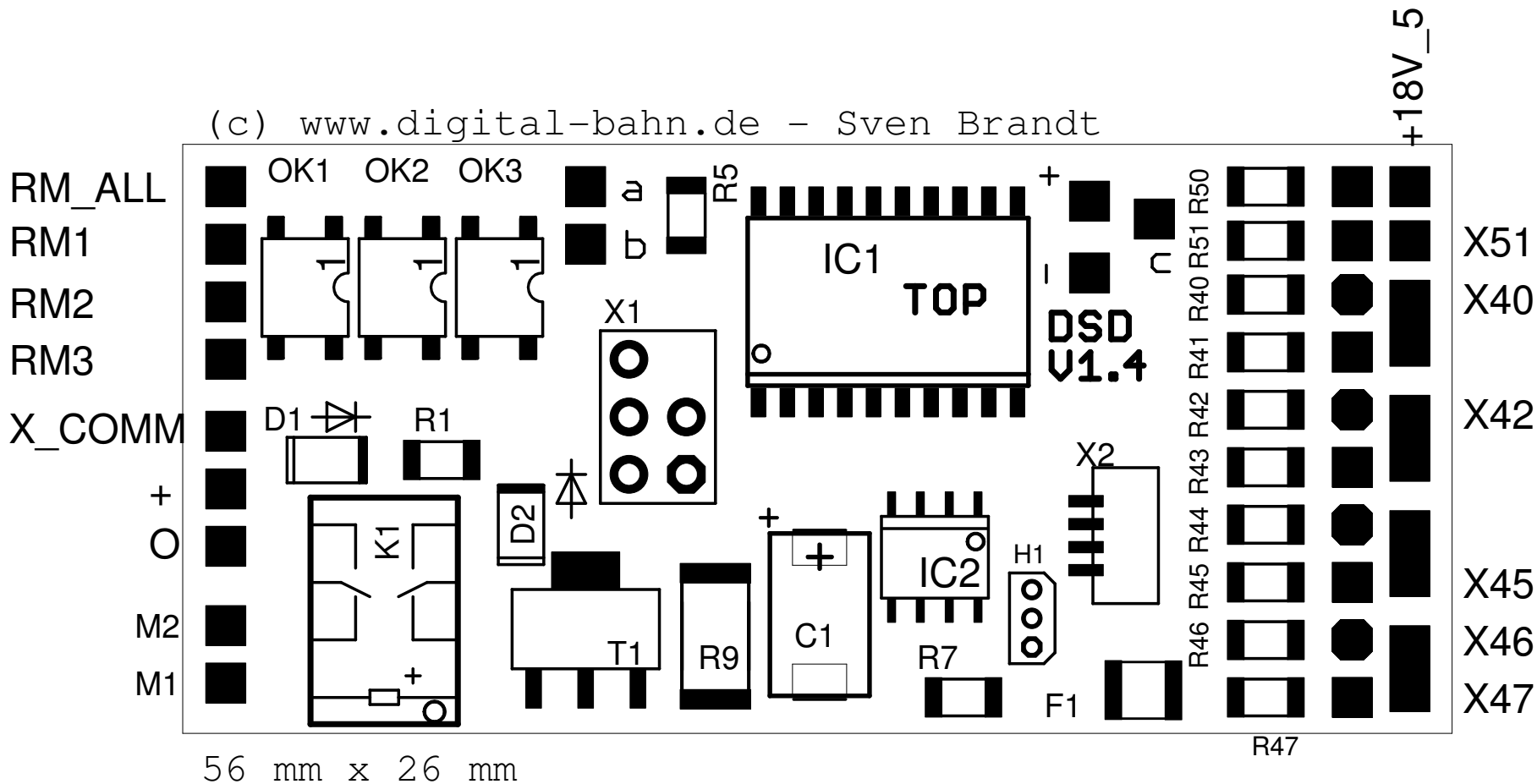
Document Number:

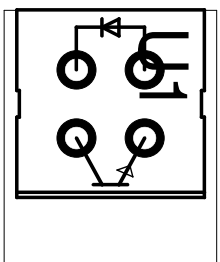
REU:
1.40

Date: 19.01.2012 08:25:50

Sheet: 3/3

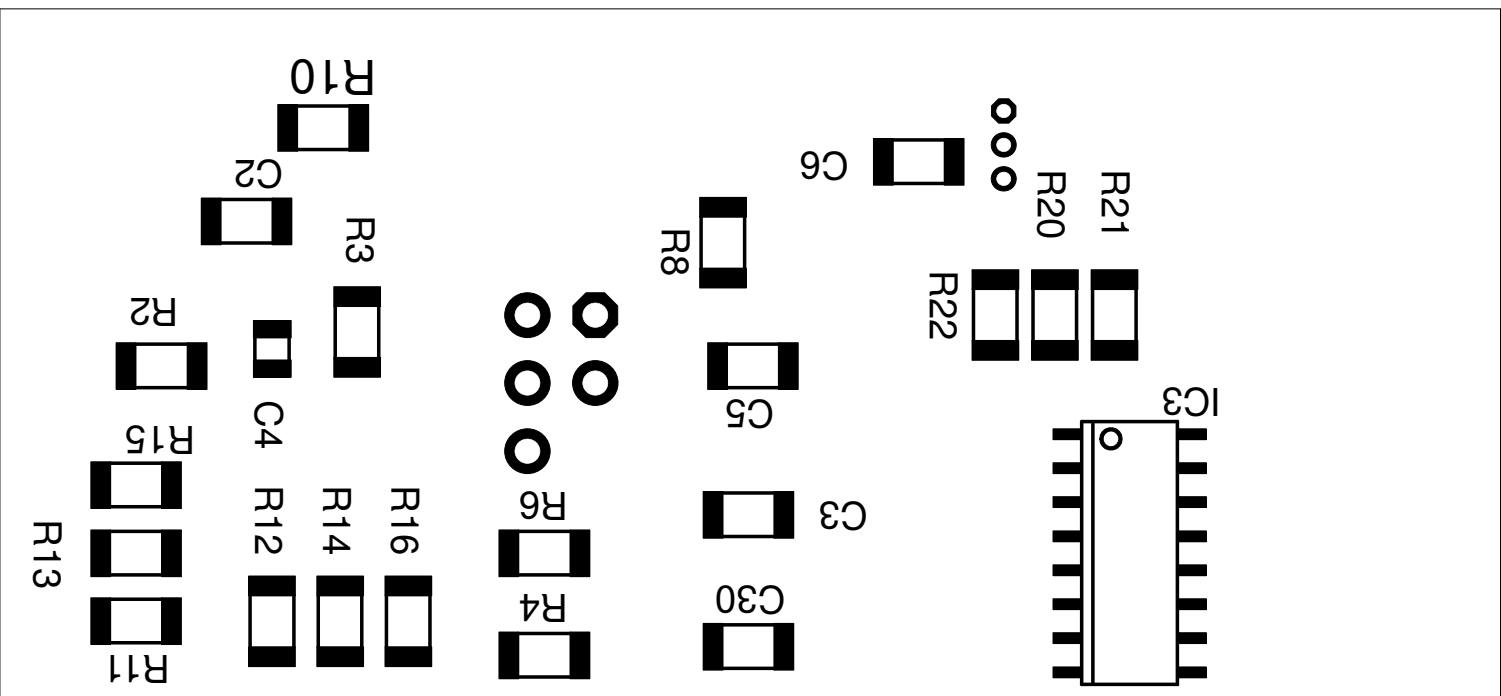
(c) www.digital-bahn.de - Sven Brandt





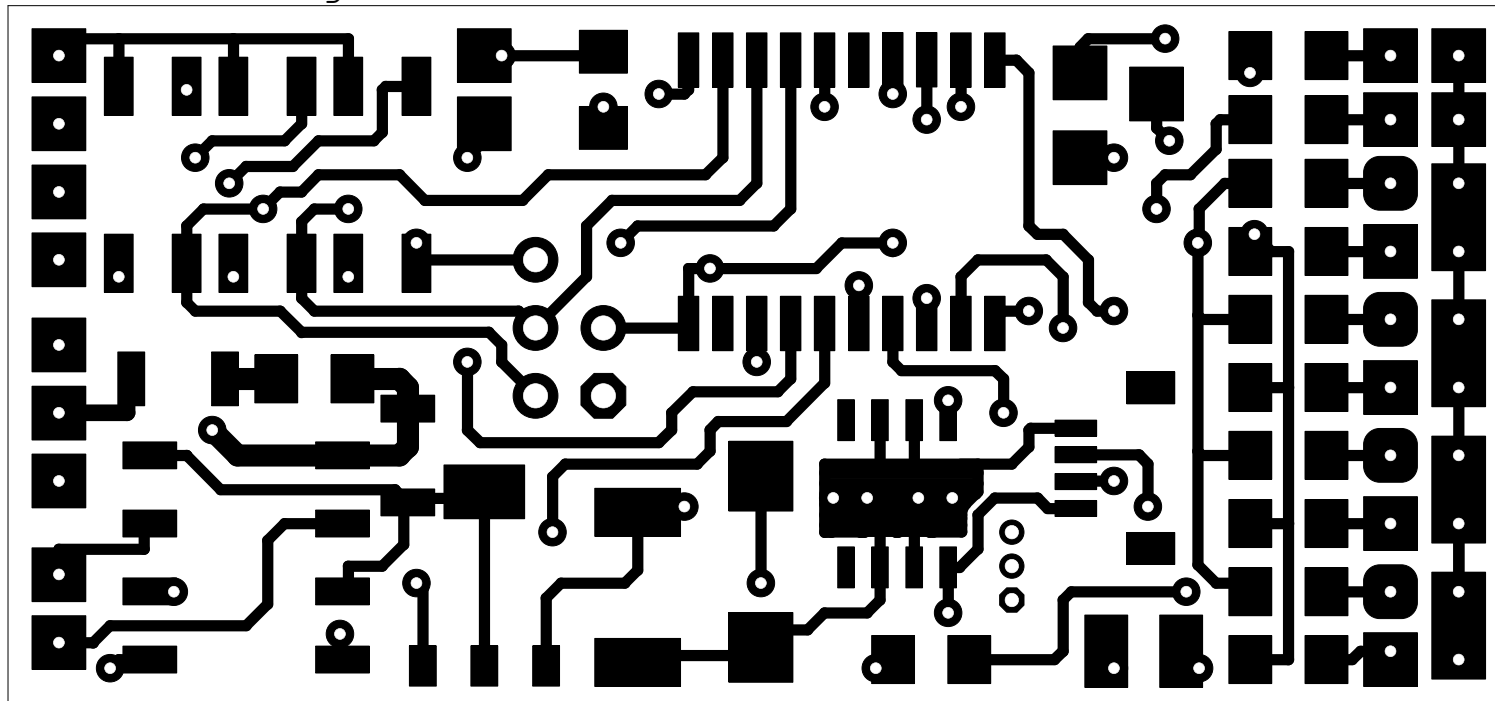
S-LED+
S-GND
S-SENSOR

20 mm x 20 mm

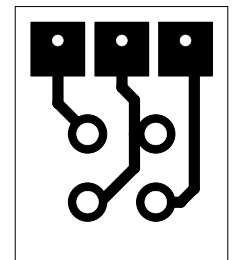


Brandt Sven - de.papn-lätigk.www (c)

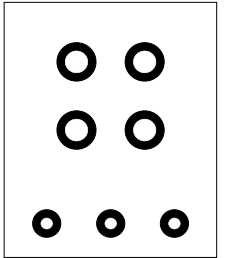
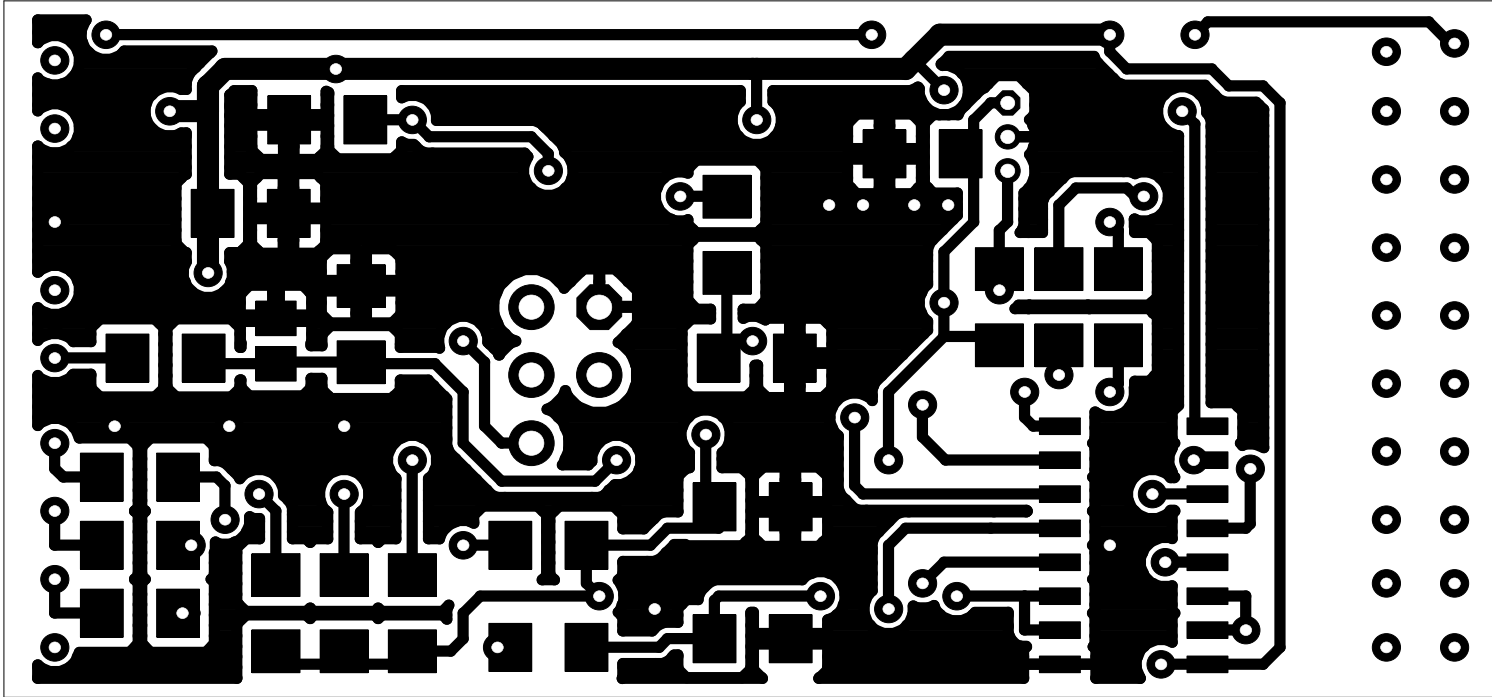
(c) www.digital-bahn.de - Sven Brandt



56 mm x 26 mm



20 mm x 30 mm



(c) $\text{mm} \cdot \text{q} \text{t} \text{d} \text{t} \text{f} \text{g} \text{t} - \text{p} \text{a} \text{r} \text{u} \cdot \text{q} \text{e} - \text{z} \text{v} \text{e} \text{n} \text{ B} \text{r} \text{a} \text{n} \text{d} \text{t}$