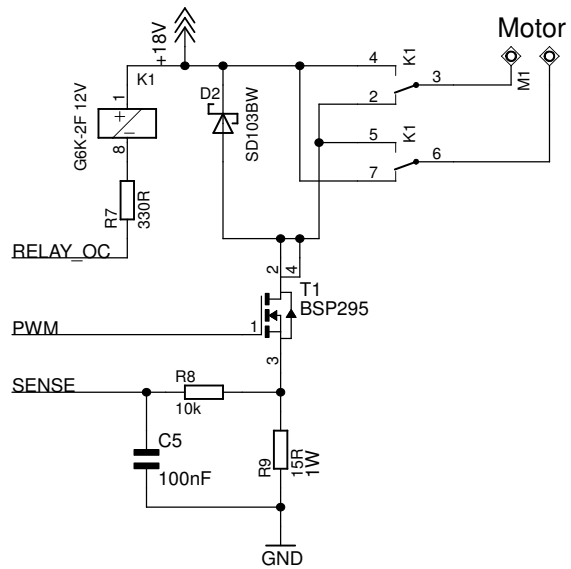


Ansteuerung fuer Drehscheibe, Bühnen-Platine	
(c) www.digital-bahn.de - Sven Brandt	
TITLE: dsd_buehne	
Document Number:	REV: 1.31
Date: 18.05.2011 19:37:08	Sheet: 1/3



Ansteuerung fuer Drehscheibe, Bühnen-Platine
(c) www.digital-bahn.de - Sven Brandt

TITLE: dsd_buehne

Document Number:

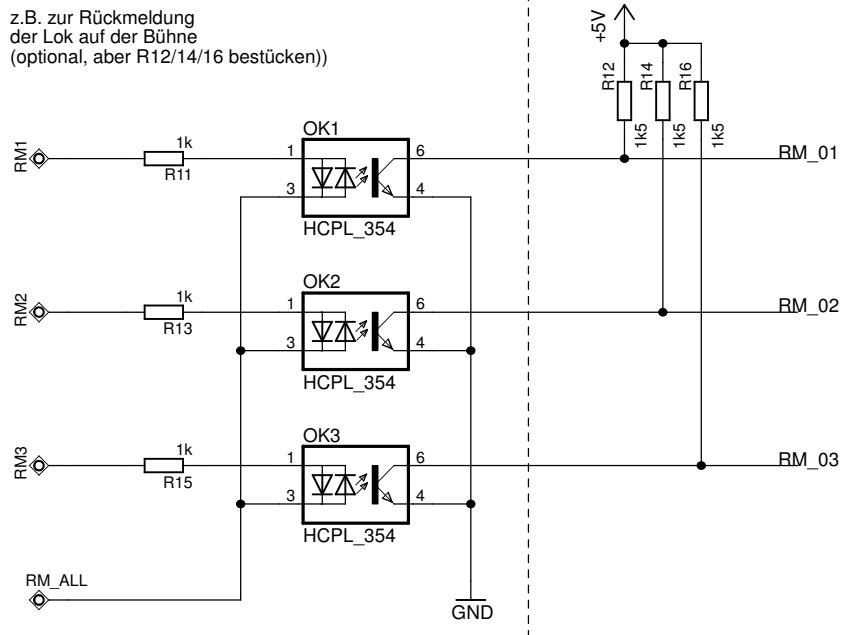
REV:
1.31

Date: 18.05.2011 19:37:08

Sheet: 2/3

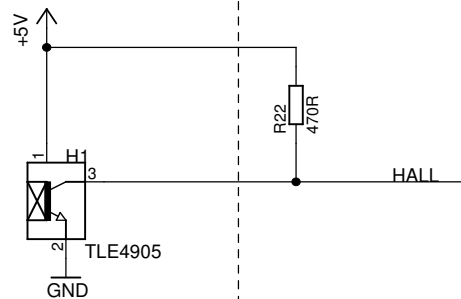
3x Optokoppler-Eingänge

z.B. zur Rückmeldung der Lok auf der Bühne (optional, aber R12/14/16 bestücken)



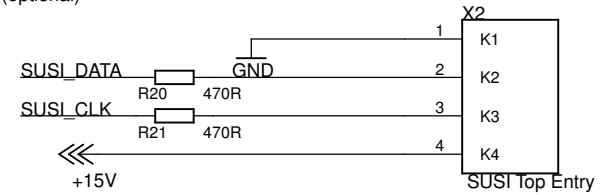
Hall Sensor

zur Erfassung der Null-Position (optional, aber R22 bestücken)



SUSI Schnittstelle

nur Anbindung eines SUSI Sound Moduls (optional)



Ansteuerung fuer Drehscheibe, Bühnen-Platine
(c) www.digital-bahn.de - Sven Brandt

TITLE: dsd_buehne

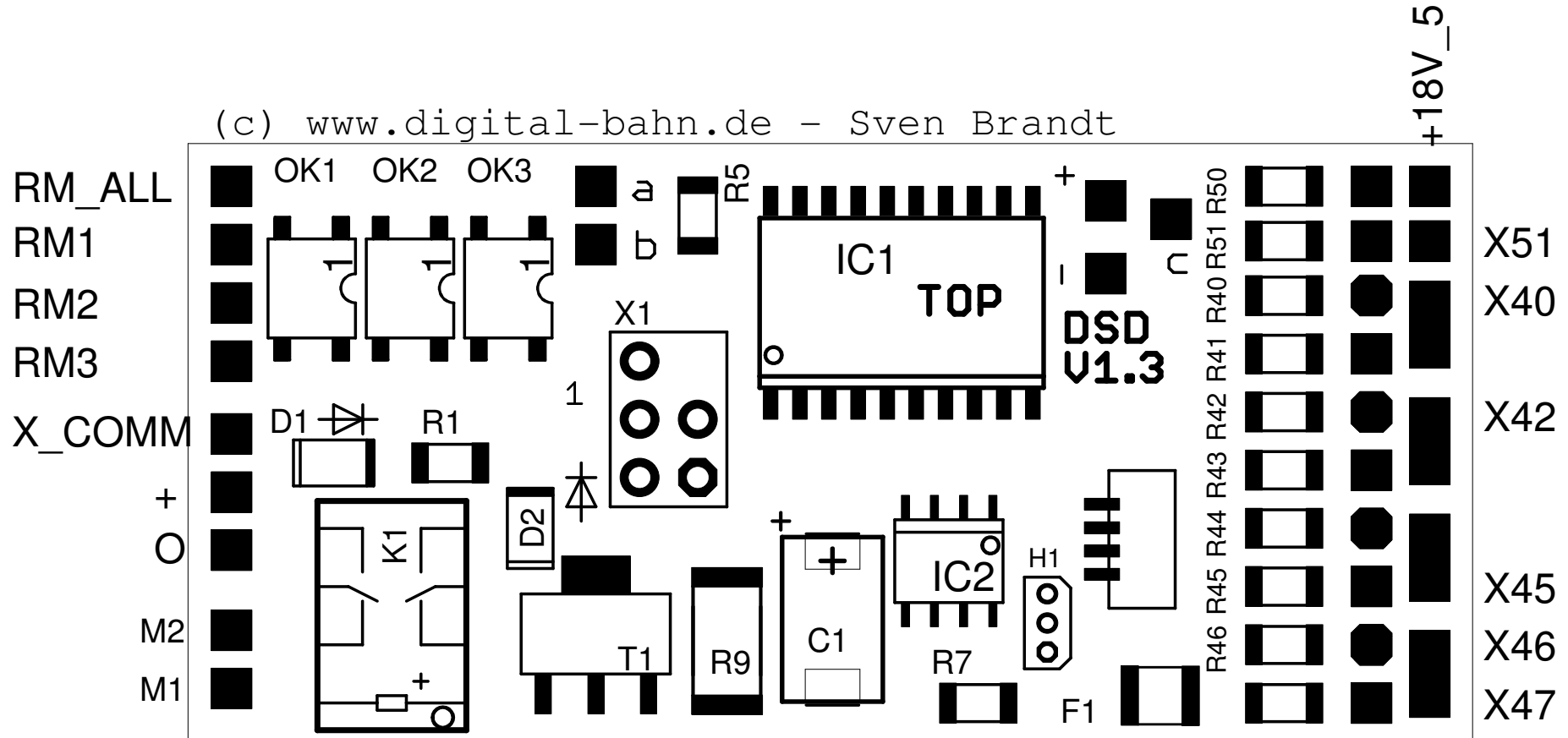
Document Number:

REV:
1.31

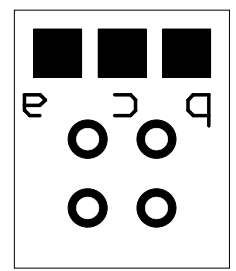
Date: 18.05.2011 19:37:08

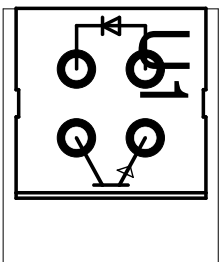
Sheet: 3/3

(c) www.digital-bahn.de - Sven Brandt

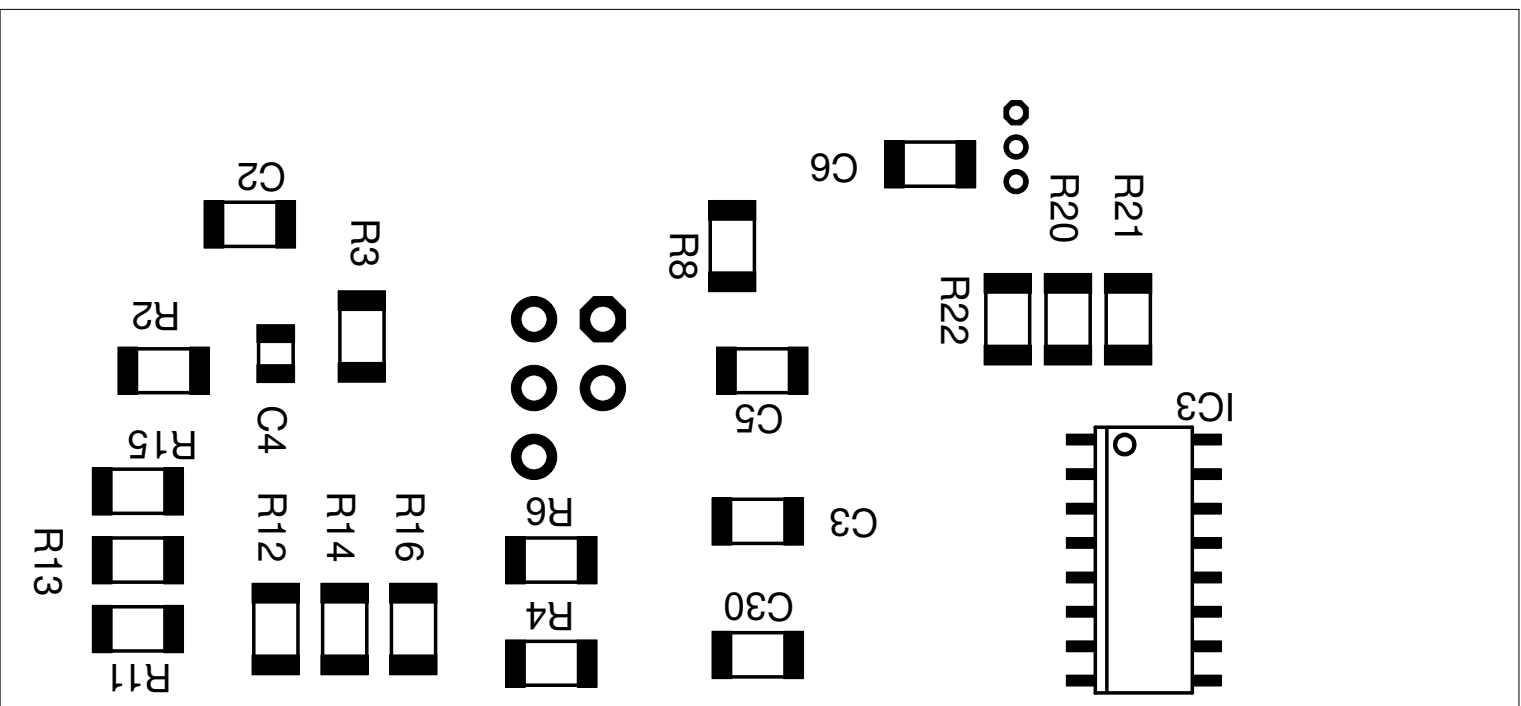


56 mm x 26 mm





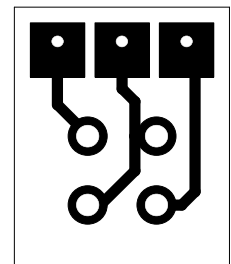
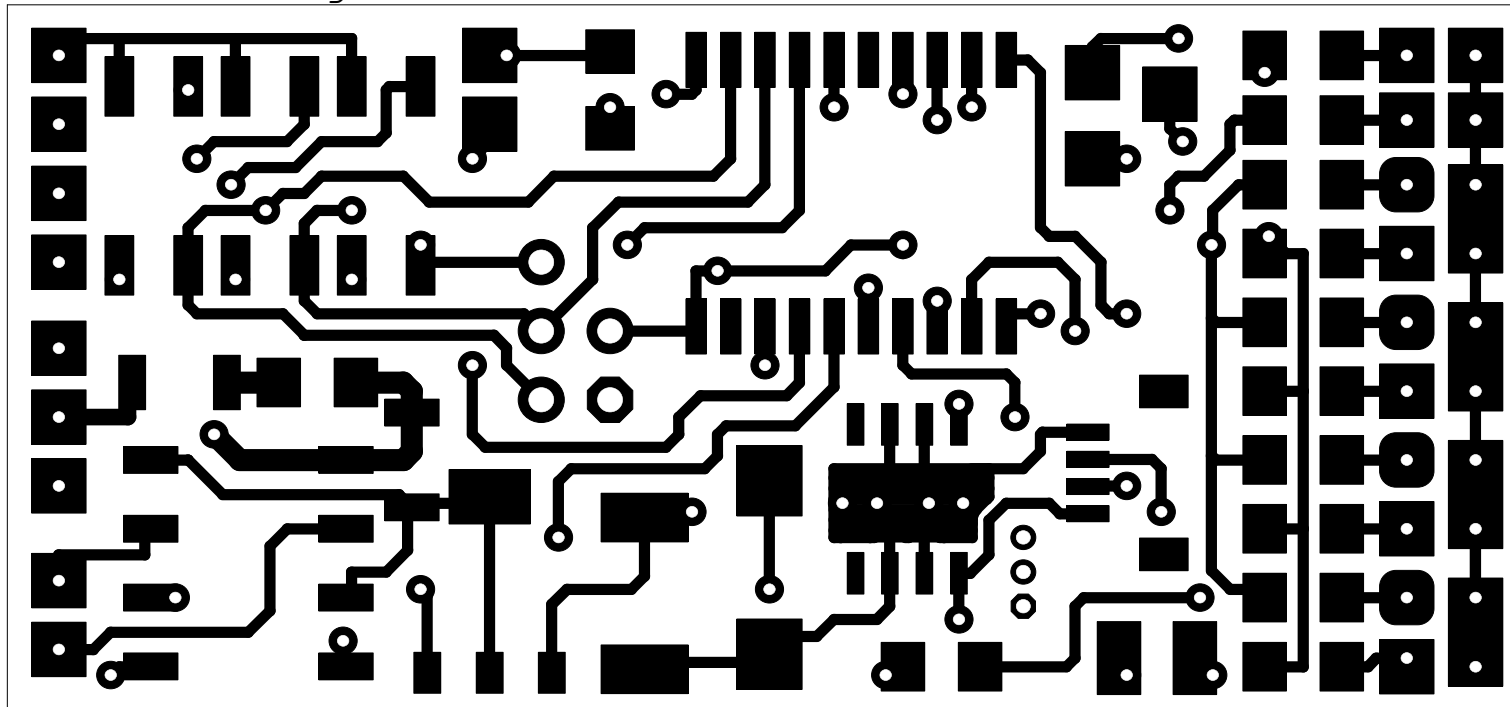
S-LED+
S-GND
S-SENSOR



Brandt Sven - eb.pann-digital.mw (c)

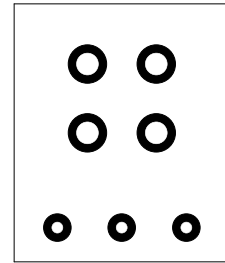
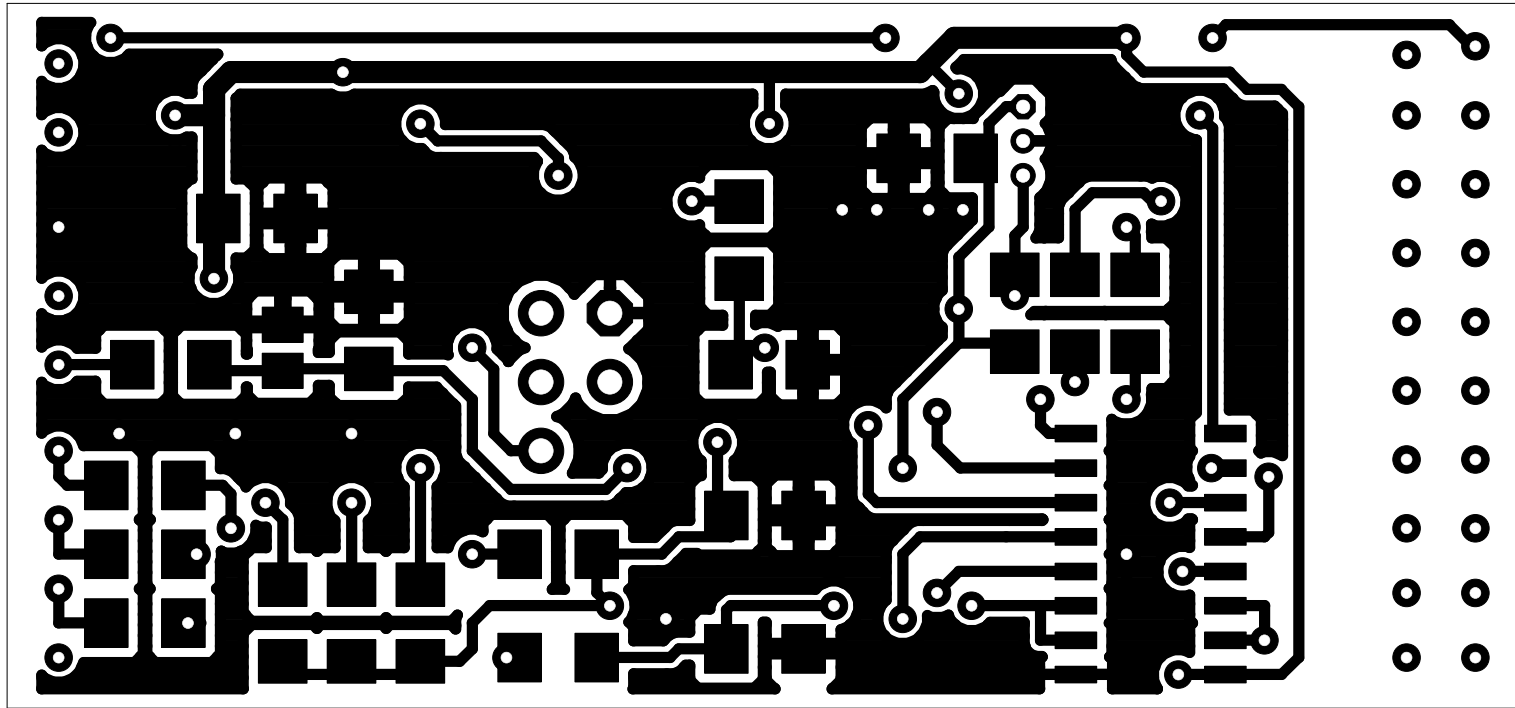
20 mm x 20 mm

(c) `www.digital-bahn.de` - Sven Brandt



56 mm x 26 mm

20 mm x 50 mm



(c) mm.qtdtfcj-parn.qe - 2ven Brandt